

Os temporizadores eletrônicos cíclicos, são equipamentos projetados para aplicações industriais onde qualidade, confiabilidade, robustez e baixo custo são requisitos fundamentais. Esses equipamentos são montados em caixa plástica ABS de forma compacta para permitir uma aplicação segura em todo tipo de indústrias.

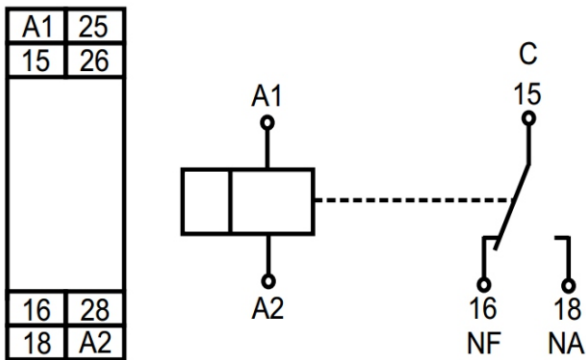
ASPECTO VISUAL



ESPECIFICAÇÕES TÉCNICAS

Modelo	Temporizador cíclico
Alimentação	220VCA ou 24VCA/VCC
Fixação	Trilho DIN 45mm
Precisão	6% fundo de escala
Consumo	3VA
Saída	1 contato reversível
Capacidade do relé de saída	5A/250VCA carga resistiva
Vida útil dos contatos	100.000 operações
Temperatura de operação	0 à 50°C
Peso	102g
Indicação frontal	LED vermelho relé acionado LED verde relé alimentado
Umidade relativa	>95% sem condensação
Dimensões físicas	22,5x79x100
Escala disponíveis	15s-15s
	15s-15m
	30s-30s
	30s-30m
	60s-60s
	60s-60m

DIAGRAMA DE LIGAÇÃO



DIMENSÕES FÍSICAS

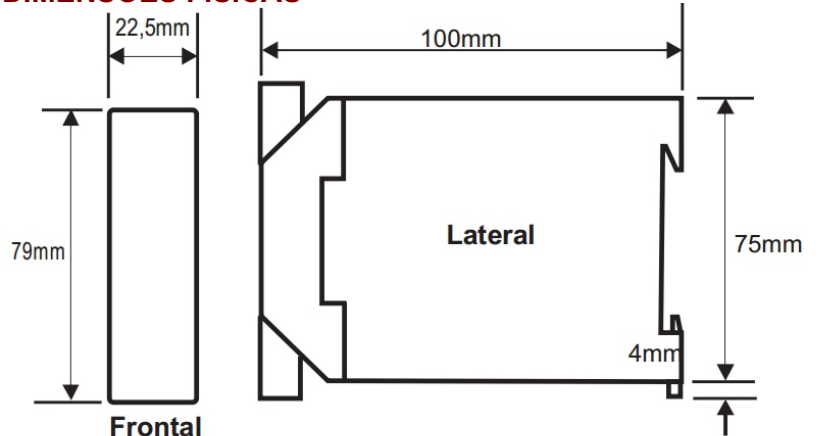


DIAGRAMA DE FUNCIONAMENTO

