



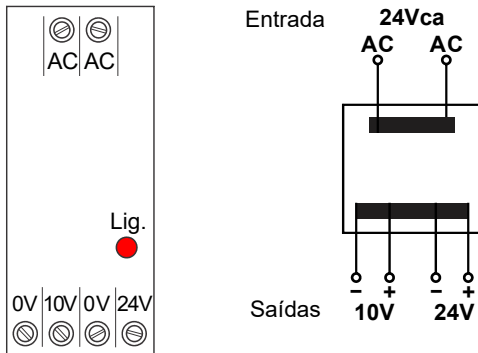
■ APRESENTAÇÃO



■ MODELOS

Modelo	Entrada	Saídas
RETS	24Vca	10Vcc e 24Vcc

■ ESQUEMA DE LIGAÇÃO



LED Lig. ● (vermelho) -
 - **Aceso:** Retificador ligado.
 - **Apagado:** Retificador desligado.

O retificador RETS tem a função de converter corrente alternada (Vca) para corrente contínua (Vcc). Possui entrada em 24Vca e dupla saída para as tensões de 10Vcc e 24Vcc. Pode ser utilizado onde se faz necessário alimentar equipamentos com ambos tipos de corrente.

■ ESPECIFICAÇÕES

Especificações Técnicas

Entrada	24Vca (1A) - 24Watts
Saídas	24Vcc (500mA) - 12Watts 10Vcc (500mA) - 5Watts
Tensão de Isolação	1500V/1min
Grau de Proteção	IP20
Material do corpo	PSAI
Tipo de fixação	Trilho DIN
Temperatura ambiente em operação	0°C ~ 50°C
Temperatura de armazenamento	-10°C ~ 60°C

■ DIMENSÕES FÍSICAS(mm)

