

Os relés térmicos da linha JR28 são apropriados para proteção de sobrecargas em motores AC. O relé tem um mecanismo diferencial e compensação de temperatura e pode ser conectado diretamente aos contatores da série IC. Estes relés estão disponíveis para ajuste de correntes de até 630A. Estão de acordo com a norma de referência IEC292-1.

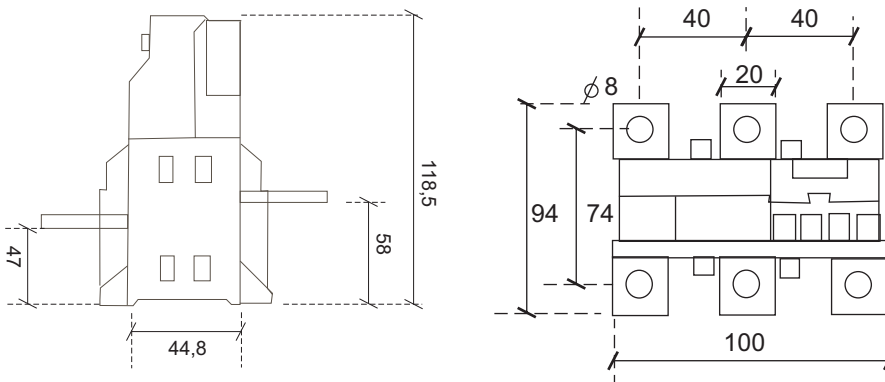
**ASPECTO VISUAL**



Modelo	Contator
JR28-150: 90~150A – 690VCA	IC115-IC185
JR28-220: 132~220A – 690VCA	IC115-IC185
JR28-330: 200~330A – 690VCA	IC225-IC500
JR28-500: 300~500A – 690VCA	IC300-IC500
JR28-630: 400~630A – 690VCA	IC500-IC630

**DIMENSÕES (mm)**

**JR28-150 E 220**



**JR28-330, 500 e 630**

