

RELÉ ACOPLADOR

RELÉ DE ACOPLAMIENTO

■ APRESENTAÇÃO / PRESENTACIÓN



A CCA apresenta a linha de relés acopladores RAC, encapsulados em uma exclusiva e compacta caixa plástica. Possui prático encaixe para trilho DIN, maior grau de proteção e melhor estética do que os relés acopladores convencionais.

La CCA presenta la línea de relés acopladores RAC, encapsulados en una exclusiva y compacta caja plástica. Posee práctico encaje para riel DIN, mayor grado de protección y mejor estética que los relés acopladores convencionales.

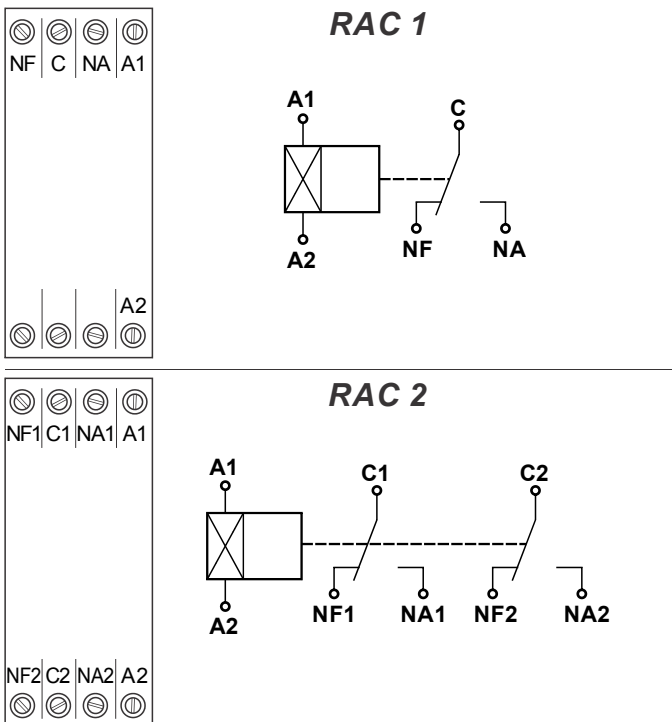
■ MODELOS / MODELOS

Modelos	Alimentação	Saídas (NA-C-NF)
Modelos	Alimentación	Contactos de Salida (NA-C-NF)
RAC1-12	12Vac/Vdc	1
RAC1-24	24Vac/Vdc	1
RAC1-110	110Vac	1
RAC1-220	220Vac	1
RAC1-254	254Vac	1
RAC2-12	12Vac/Vdc	2
RAC2-24	24Vac/Vdc	2
RAC2-110	110Vac	2
RAC2-220	220Vac	2
RAC2-254	254Vac	2

■ ESPECIFICAÇÕES / ESPECIFICACIONES

Especificações Técnicas	
Especificaciones Técnicas	
Alimentação	24Vac/Vdc, 12Vac/Vdc, 110Vac, 220Vac y 254Vac
Consumo máximo	1 contato / contacto: 3VA
Consumo máximo	2 contatos / contactos: 6VA
Tipo de contato de saída	1 ou 2 reversíveis
Tipo de contacto de salida	1 o 2 reversibles
Corrente dos contatos de saída	6A / 250Vac
Corriente de los contactos de salida	6A / 250Vac
Frequência máxima de trabalho	1Hz
Frecuencia máxima de trabajo	1Hz
Vida elétrica	1.000.000
Vida eléctrica	1.000.000
Vida mecânica	10.000.000
Vida mecánica	10.000.000
Temperatura ambiente em operação	0°C~50°C
Temperatura ambiente en funcionamiento	0°C~50°C
Temperatura de armazenagem	-10°C~60°C
Temperatura de almacenamiento	-10°C~60°C
Tensão de isolamento	1500V/1min.
Tensión de aislamiento	1500V/1min.
Grau de proteção	IP20
Grado de la protección	IP20
Material do corpo	PSAI
Material del cuerpo	PSAI
Tipo de fixação	Trilho DIN
Tipo de fijación	Riel DIN

■ ESQUEMA DE LIGAÇÃO / DIAGRAMA DE CONEXIÓN



■ DIMENSÕES(mm) / TAMAÑO FÍSICO (mm)

