



■ APRESENTAÇÃO



O programador horário digital foi desenvolvido para ligar e desligar automaticamente cargas com horários pré-programados. Se trata de um equipamento com fácil instalação, basta instalar a carga que se deseja controlar, programar os horários de ligar e desligar e pronto.

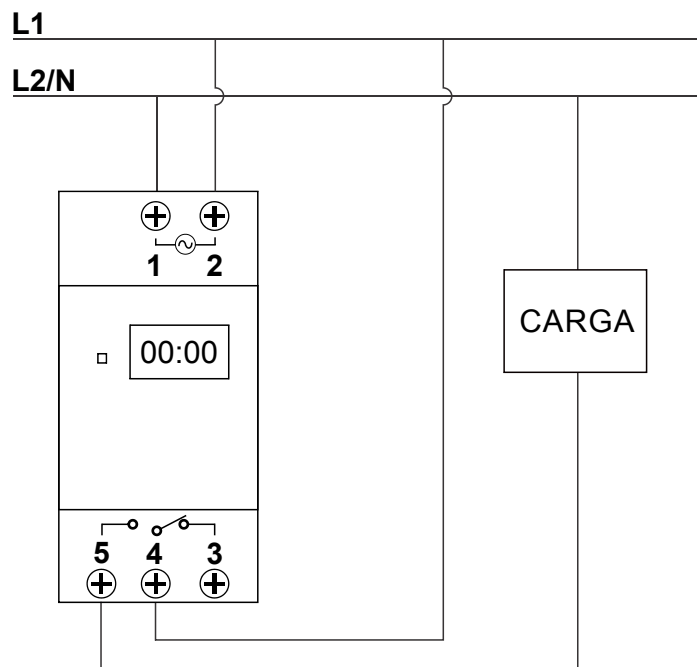
■ ESPECIFICAÇÕES

Especificações Técnicas	
Voltagem bivolt automático:	85~265Vca
Frequência	50~60Hz
Consumo	< 3VA
Corrente Máxima	16A/250V(carga Resistiva)
Funções	2 programações semanais 1 temporizador regressivo
Temperatura trabalho	-25°C ~ +60°C
Fixação	Trilho DIN 35

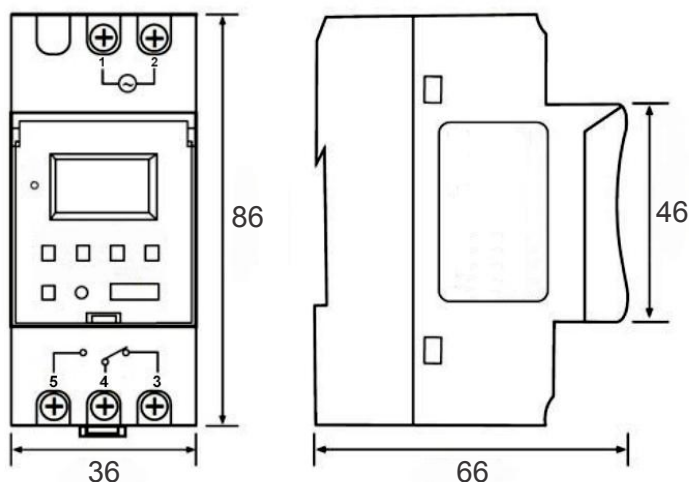
■ MODELO

Modelo	Programas
AHC15A	20 ON / 20 OFF

■ ESQUEMA DE LIGAÇÃO



■ DIMENSÕES (mm)



Instruções referentes a programação na página seguinte.



■ INSTRUÇÕES DE INSTALAÇÃO

Inicializar:

Para ligar o produto pressione o botão **RESET**.

1. Ajuste do Horário:

1. Sustente pressionado o botão **⌚** e pressione o botão **H+** para alterar a hora atual.
2. Sustente pressionado o botão **⌚** e pressione o botão **M+** para alterar o minuto atual.
3. Sustente pressionado o botão **⌚** e pressione o botão **D+** para mudar o dia atual da semana.

Dias da semana: **MO** Segunda-Feira, **TU** Terça-Feira, **WE** Quarta-Feira, **TH** Quinta-Feira, **FR** Sexta-Feira, **SA** Sábado, **SU** Domingo.

4. Pressione o botão **⌚** por 5 segundos para alterar o padrão da hora apresentada (AM/PM ou 24 horas). O display irá mostrar AM ou PM quanto o padrão for 12 horas, e quando não mostrar AM ou PM está no padrão 24 horas.

Função (AUTOMÁTICO / MANUAL):

Pressione a tecla **MANUAL** para selecionar a função que desejar: **AUTO** para controle automático, **ON** ou **OFF** para controle manual.

Estado de Trabalho

ON AUTO	Controle Automático e estado LIGADO
AUTO OFF	Controle Automático e estado DESLIGADO
ON	Manual e fica LIGADO permanente
OFF	Manual e fica DESLIGADO permanente

2. Configuração do Programador Horário AHC15A

Existem 3 tipos de funções (deve-se escolher 1 das opções):

2.1. Configuração de 20 grupos de Liga/Desliga:

Para configurar a programação siga os passos:

1. Pressione a tecla **P** até selecionar o programa; '1 ON';
2. Para configurar o programa '1 ON', use as teclas **H+** para selecionar a hora, **M+** para selecionar os minutos e a tecla **D+** para selecionar os dias em que ele irá ligar. Note que possui grupos de dias para facilitar a programação. Obs: Escala mínima de tempo ligado ou desligado 1min.
3. Pressione a tecla **P** novamente, até selecionar o programa '1 OFF';
4. Para configurar o programa '1 OFF', use as teclas **H+** para selecionar a hora, **M+** para selecionar os minutos e a tecla **D+** para selecionar os dias em que ele irá desligar.
5. Repita os passos de 1 à 4, configurando todas as programações necessárias para sua aplicação.

Dias da semana: **MO** Segunda-Feira, **TU** Terça-Feira, **WE** Quarta-Feira, **TH** Quinta-Feira, **FR** Sexta-Feira, **SA** Sábado, **SU** Domingo.

2.2. Configuração de 20 grupos, função Pulso:

Para configurar a programação seguem os passos:

1. Pressione a tecla **H+** e **M+** juntas por 3 segundos até aparecer a letra **P** no display;
2. Para configurar o tempo do pulso, mantenha pressionada a tecla **⌚** e use as teclas **H+** para incrementar os minutos, **M+** para incrementar os segundos (max 59 min 59 seg). No display irá ficar piscando a letra **P**;
3. Pressione as teclas **⌚** e **MANUAL** juntas para confirmar o tempo do pulso;

4. Pressione a tecla **P** para iniciar a programação do horário que esse pulso iniciará. Para configurar o programa '1', use as teclas **H+** para selecionar a hora, **M+** para selecionar os minutos e a tecla **D+** para selecionar os dias em que ele irá ligar e contar o tempo do pulso.
5. Repita os passos de 1 à 4, configurando todas as programações necessárias para sua aplicação, ou pressione **⌚** para sair.

Dias da semana: **MO** Segunda-Feira, **TU** Terça-Feira, **WE** Quarta-Feira, **TH** Quinta-Feira, **FR** Sexta-Feira, **SA** Sábado, **SU** Domingo.

2.3. Configuração de contagem decrescente

Para configurar a programação seguem os passos:

1. Pressione a tecla **P** e **⌚** juntas por 3 segundos até aparecer a letra **d** no display. O display irá mostrar 0:00;
2. Para configurar o tempo do pulso, mantenha pressionada a tecla **⌚** e use as teclas **H+** para incrementar os minutos, **M+** para incrementar os segundos (max 99min 59 seg);
3. Pressione a tecla **MANUAL** para iniciar a contagem decrescente do tempo configurado;
4. Pressione a tecla **P** para parar a contagem e poderá iniciar novamente;
5. Pressione a tecla **P** e **⌚** juntas por 3 segundos para sair do modo Contagem Decrescente, a letra **d** irá apagar do display.

3. Horário de Verão

Para incrementar 1 hora ao relógio devido ao horário de verão, siga os passos:

1. Pressione as teclas **D+** e **M+** juntas por 3 segundos. O display irá mostrar o horário com o incremento de 1 hora e irá aparecer no display o símbolo «1h» no canto esquerdo, indicando que está no horário de verão;
2. Para cancelar o incremento dessa 1 hora, basta pressionar as teclas **D+** e **M+** juntas por 3 segundos novamente.

4. Correção Automática do Relógio

1. Pressione as teclas **MANUAL** e **P** juntas. O display irá mostrar 1d-00. O ajuste de correção é de -3 até 3 segundos.
2. Pressione a tecla **D+** para alterar os valores. Os valores variam de a cada 0,5 segundos. Exemplo, o valor 1d 15 significa que irá incrementar 1,5 segundos a cada dia no relógio. Outro exemplo, o valor 1d -20 significa que irá decrementar 2 segundos a cada dia do relógio.
3. Pressione a tecla **⌚** para confirmar operação e sair.