



### ■ APRESENTAÇÃO

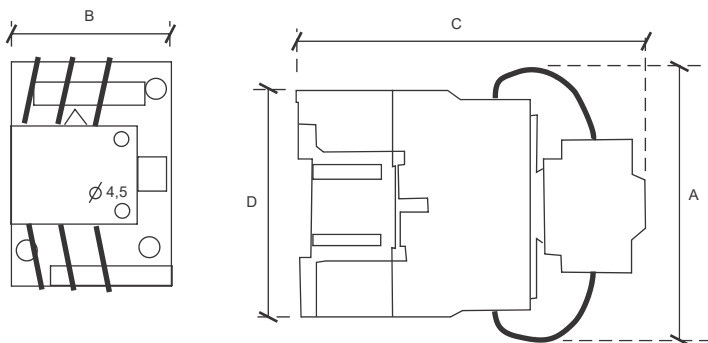


Os contadores para Capacitor linha CC SIBRATEC foram desenvolvidos para acionamento de capacitores utilizados na correção de fator de potência. Projetados de acordo com a norma IEC 60947-4. Os contadores CC possuem resistores de pré-carga, quais tem a função de limitar as correntes de in-rush gerada quando os capacitores são acionados. Esses resistores estão conectado a um bloco de contatos adiantados que fica na parte superior do contadores. Quando acionado o contator, esses contatos adiantados são conectados antes que os contatos principais fechem, esses contatos adiantados são abertos, ficando apenas o capacitor ligado a rede.

### ■ ESPECIFICAÇÕES TÉCNICAS

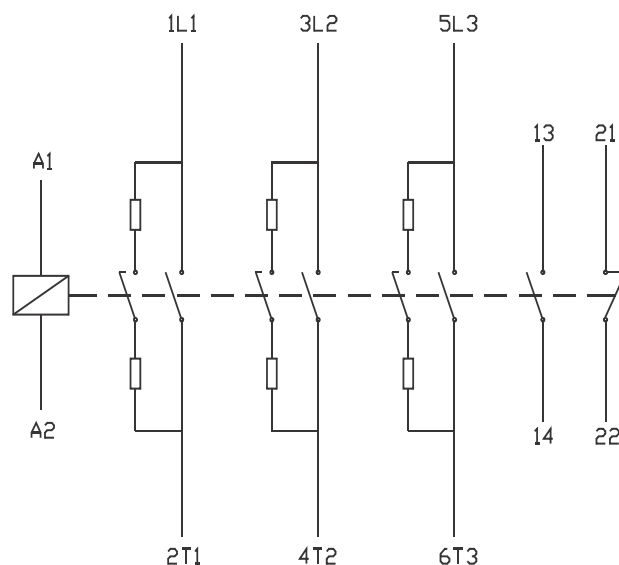
Especificações técnicas	CC25	CC43	CC63	CC95
Tensão nominal dos contatos(VCA)	500	500	500	1000
Corrente nominal(A)	17	29	43	74
Capacidade de interrupção	20 x Corrente nominal			
Consumo da bobina	No acionamento		68VA @ FP=0,69	
	Fechado		12VA @ FP=0,29	
Tensão da bobina	220Vca(Mínima: 185Vca - Máxima: 240Vca)			
Vida elétrica	100.000 operações			
KVAR em 220VCA	5KVAR	10KVAR	15KVAR	27KVAR
KVAR em 380VCA	12KVAR	20KVAR	30KVAR	45KVAR
Freq. Máx. de operações (Vezez/hora)	120			

### ■ DIMENSÕES FÍSICAS (mm)



Modelo	A	B	C	D
CC25	110	46	124	74
CC43	116	57	135	84
CC63	145	76	150	127
CC95	150	85	155	127

### ■ DIAGRAMA DE LIGAÇÃO



\*Montagem com parafusos ou em trilho DIN(35mm)\*