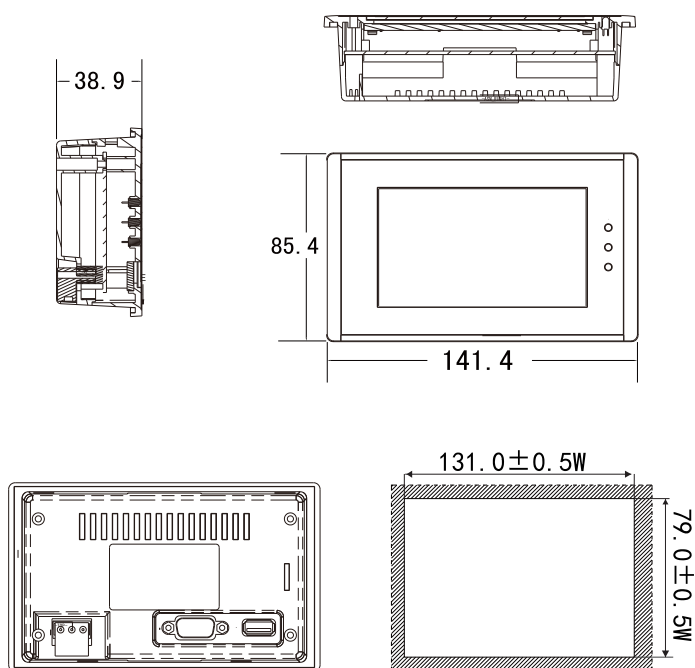




■ APRESENTAÇÃO



■ DIMENSÕES (mm)



Modelo	LEVI430E	
Geral	Tamanho do Ecrã	4.3 Polegadas
	Resolução	480*272
	Cores	65536 Cores
	Brilho	300cd/m2
	Iluminação	LED
	Tela de toque	Alta Precisão Resistiva
	Vida útil da iluminação	50,000 Horas
	CPU	32-bits 400MHz RISC
	Armazenamento	128M FLASH + 64M DDRAM
	RTC	256KB
	Porta de impressora	Serial port Printer
	Porto do USB	USB host + USB Client
	Cartão SD	Não
	COM	COM1
COM2		RS232
COM3		--
Energia	Consumo Energético	<5w
	Energia de Entrada	DC 24V (12~28V DC)
	Allowed Power Fail	<5ms
	Resistência Isolação	>20MΩ 500V DC
	Withstand Voltage	500V AC < 1 minute
Dimensões	Caixa estrutura	ABS,Black
	Dimensões (mm)	141.4W*85.4H*38.9D
	Dimensão para Montagem (mm)	131.0W*79.0H
	Peso (KG)	0.3/0.6
Ambiente de operação	Temperatura	Armazenamento: -30C°~70C°; Em trabalho: -10C°~60C°
	Umdade Relativa	10~90% RH (Sem Condensação)
	Resistência Sísmica	10~25 Hz
	Refrigeração	Ar de refrigeração
Proteção	IP65 (Painel Frontal)	
Certificação CE	CE marcado	
FCC Class A	FCC Class A	