

ASPECTO VISUAL



Os contadores SIBRATEC da série IC são apropriados para serem utilizados em redes de 50/60Hz, tensão nominal de isolamento até 1 kV, corrente nominal de 115A até 800A, sob regime de trabalho AC3. São utilizados principalmente no comando remoto de cargas e em circuitos com motores AC para paradas e partidas freqüentes. Os produtos são elaborados de acordo com várias normas internacionais, incluindo a IEC60947-4-1 e a GB14048-4.

*Não acompanha contatos auxiliares. Possui local para colocar até dois blocos linha IBC.

ESPECIFICAÇÕES TÉCNICAS

Modelos		IC 115	IC 150	IC 185	IC 265	IC 330	IC 500	IC 630	IC 800	
Corrente nominal In (A) (AC3)		115	150	185	265	330	500	630	800	
Tensão de emprego (VCA)		1000								
Ie max(Ue 440V) (A)		115	150	185	265	330	500	630	800	
AC2 AC3	Potência CV/kW	220VCA	40/30	55/40	75/55	100/75	125/90	200/150	250/185	315/235
		380VCA	75/55	100/75	125/90	175/130	200/150	300/220	400/300	500/380
		440VCA	79/59	107/80	150/110	200/150	250/185	400/300	500/375	630/470
Ie max(Ue 440V) (A)		52	62	79	105	117	147	188	230	
AC4	Potência CV/kW	220VCA	21/15.6	24/18	28/21	42/31	51/37.5	54/40	62.5/46	78,0/58
		380VCA	36/27	40/30	50/37	75/55	88/65	98/72	108/80	137/100
AC1	Carga resistiva Ie=Ith	200	200	275	350	450	700	1000	1200	
	Potência (kW) 220VCA	76	90	104	133	171	266	381	483	
Vida mecânica (x10 ⁶)		10								
Conformidade		IEC 947 - VDE 0660 - IEC60947-4								
Contatos auxiliares		***	***	***	***	***	***	***	***	
Grau de proteção		IP20 Frontal								

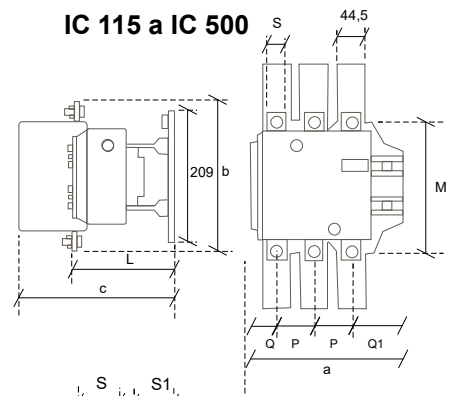
POTÊNCIA CONSUMIDA PELA BOBINA CA

Modelo	IC 115	IC 150	IC 185	IC 265	IC 330	IC 500	IC 630	IC 800
Chamada (VA)	590	590	759	1104	1104	1320	1584	1584
Retenção (VA)	41	41	52	92	92	106	142	142

DIMENSÕES FÍSICAS (mm)

Modelo	a	b	b1	C	L	M	P	Q	Q1	S
IC115	165	164	137	167	108	147	37	29.5	60	20
IC185	171	176	137	181	114	154	40	30	59.5	20
IC265	204	205	145	210	143	178	48	39	66.5	25
IC330	209	209	145	216	148	181	48	43	74	25
IC500	233	238	209	226	146	208	55	46	77	25
IC630	320	310	280	260	155	264	80	60	89	40
IC800	310	300		255	155	265	80	60	85	40

IC 115 a IC 500



IC 630 e IC 800

