

■ APRESENTAÇÃO



As chaves de transferência automática rede/gerador HYCQ5 possuem todos os requisitos de confiabilidade e segurança na comutação de redes de energia: rede pública/gerador ou vice-versa, podendo ser manobradas com carga. Possuem manopla para transferência manual caso seja necessário. Além da função de comutação automática, possui a proteção de circuitos elétricos em condições normais de sobrecarga e curto-circuito.

■ MODELOS

Modelo	Corrente (In)
HYCQ5-63G/63A	63A

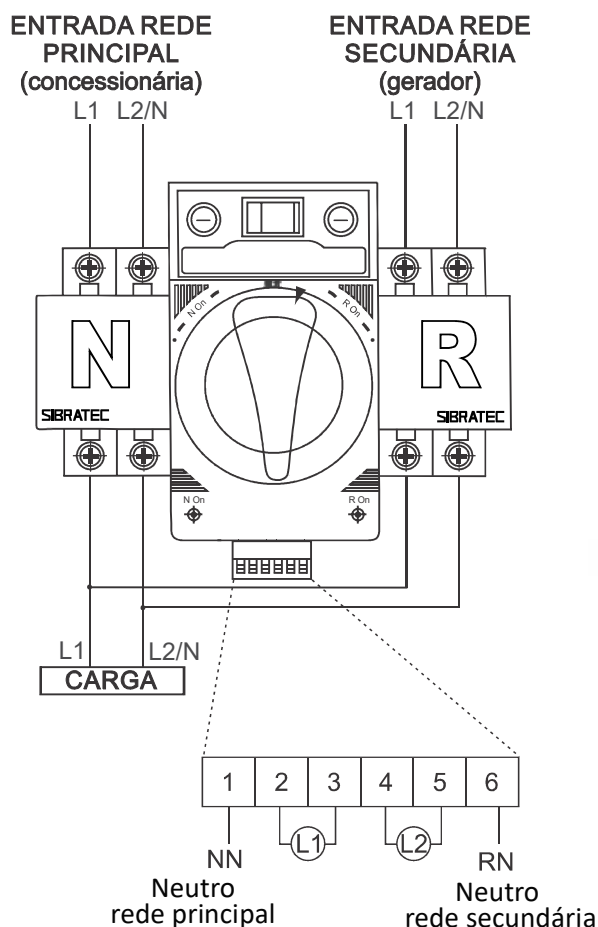
■ ESPECIFICAÇÕES

Especificações Técnicas

Tensão Nom. Operação (Ue)	220V
Tensão Nom. Isolação (Ui)	660V
Capacidade de interrupção curto-circuito Icn	6kV
Frequência	50/60Hz
Grau de Proteção	Ip00
Temperatura de Operação	-5° até 40°C
Vida Mecânica (manobras)	20000
Número de Pólos	2

OBS: Possui proteção do comando da chave por fusível. Um fusível para proteção do comando da concessionária, outro fusível para proteção do comando do gerador. Ficam posicionados ao lado da chave de seleção Automático ligado, na parte superior.

■ DIAGRAMA DE LIGAÇÃO



■ DIMENSÕES FÍSICAS (mm)

