

A chave seccionadora D11 Sibratec, foi desenvolvida principalmente para ligar e desligar a alimentação geral de painéis, mas também pode ser utilizada para o acionamento de quaisquer cargas. Este produto possui o diferencial que é a haste para acionamento externo. Permitindo que seja feito o acionamento da mesma sem abrir o painel, em quanto os contatos de força ficam no fundo do painel. Além disso, ela tranca a porta do painel caso esteja ligada, e só irá destranca-lo quando for desligada. Retirando assim a energia do painel para que não exista perigo para o operador, respeitando todos requisitos da norma NR12.

ASPECTO VISUAL

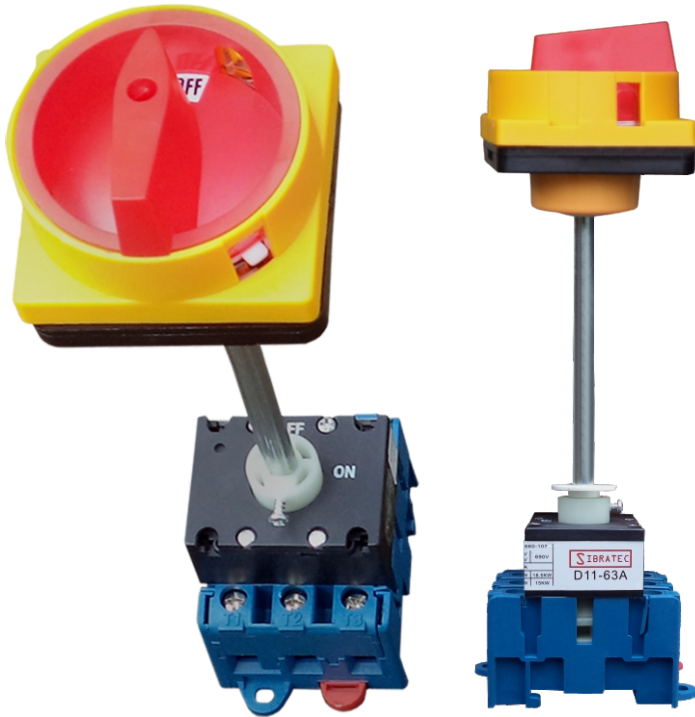
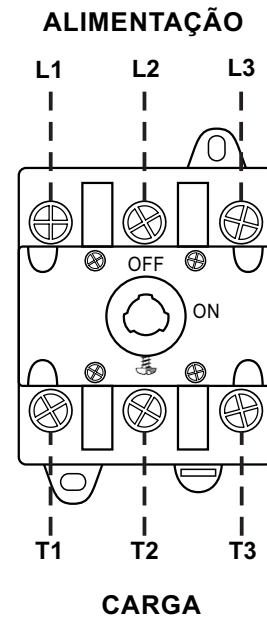
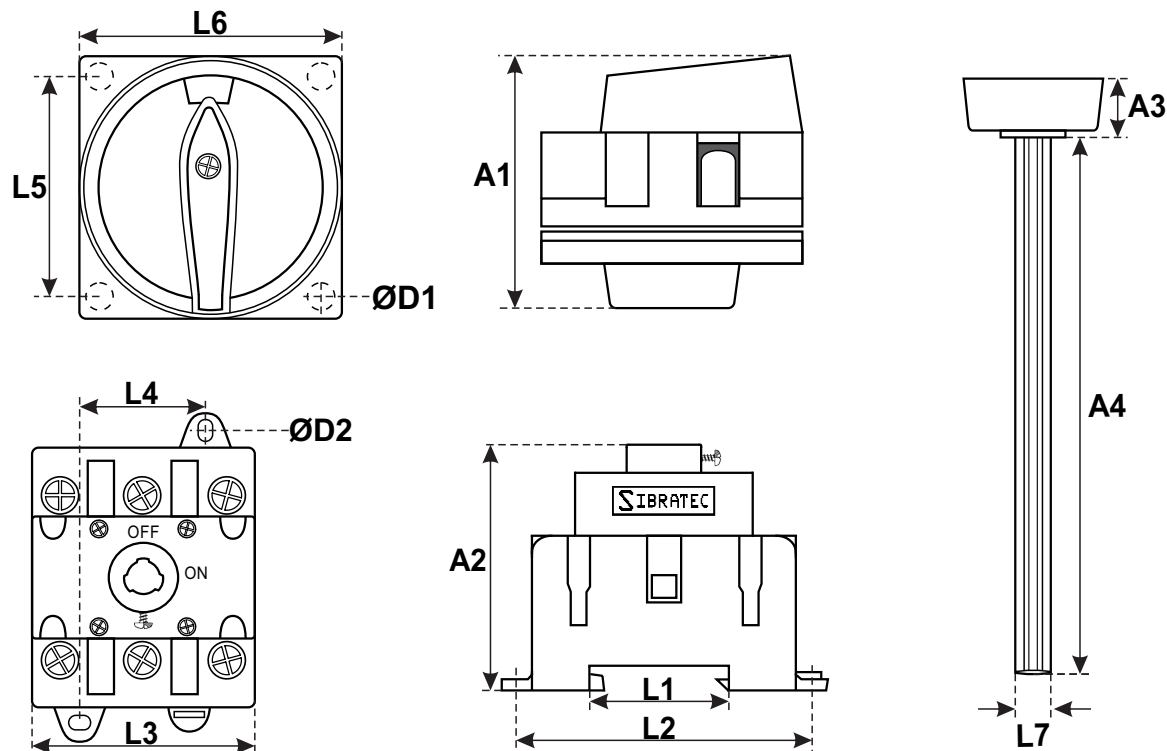


DIAGRAMA DE LIGAÇÃO



ESPECIFICAÇÕES TÉCNICAS												
CARACTERÍSTICAS	MODELOS											
	D11-25A		D11-32A		D11-40A		D11-63A		D11-80A		D11-100A	
Corrente térmica nominal	25A		32A		40A		63A		80A		100A	
Voltagem operacional	220V	380V	220V	380V	220V	380V	220V	380V	220V	380V	220V	380V
ACIONAMENTO												
AC-21A (A/KW)	25	25	32	32	40	40	63	63	80	80	100	100
AC-23A (A/KW)	5,5	7,5	7,5	11	7,5	15	11	22	22	37	22	37
AC-3A (A/KW)	4	5,5	5,5	7,5	7,5	11	11	22	18,5	30	18,5	30
Normas	IEC947-3, EN63947-3, VDE0660-107											

DIMENSÕES FÍSICAS (mm)



DIMENSÕES	MODELOS					
	D11-25A	D11-32A	D11-40A	D11-63A	D11-80A	D11-100A
A1	62	62	62	62	62	62
A2	57,5	57,5	69	69	77	77
A3	17	17	17	17	17	17
A4	140	140	140	140	140	140
L1	35	35	35	35	35	35
L2	60	60	69	69	89	89
L3	43,4	43,4	51	51	70	70
L4	23,5	23,5	25	25	25	25
L5	49	49	49	49	49	49
L6	65	65	65	65	65	65
L7	6	6	8,4	8,4	8,4	8,4
ØD1 x4	4	4	4	4	4	4
ØD2 x2	3,5	3,5	4,5	4,5	5,3	5,3
Altura total	26	26	27	27	28	28