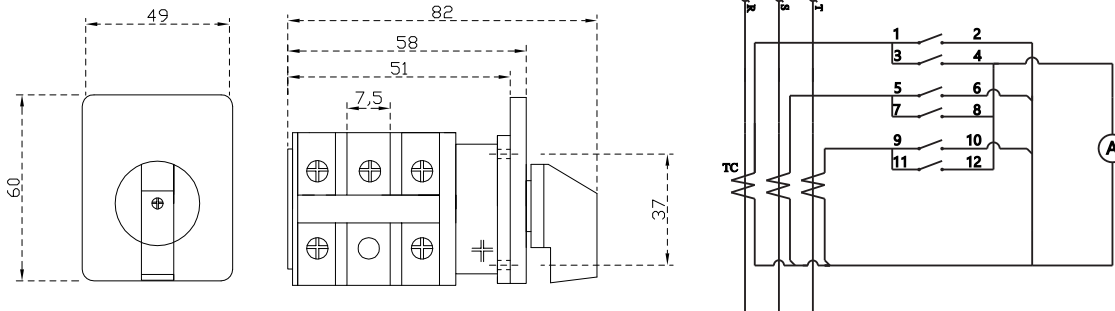


## 1. CHAVE AMPERIMÉTRICA LW28-20A

A chave amperimétrica foi especialmente desenvolvida para ser utilizada na comutação de TCs em sistemas polifásicos, onde há apenas um instrumento de medição da corrente das 3 fases. A chave amperimétrica possui 4 posições, 3 posições para selecionar cada uma das fases para a medição da corrente e 1 posição OFF.

### 1.2. DIMENSÕES (mm) E ESQUEMA DE LIGAÇÃO DA CHAVE AMPERIMÉTRICA



### 1.1. ASPECTO VISUAL



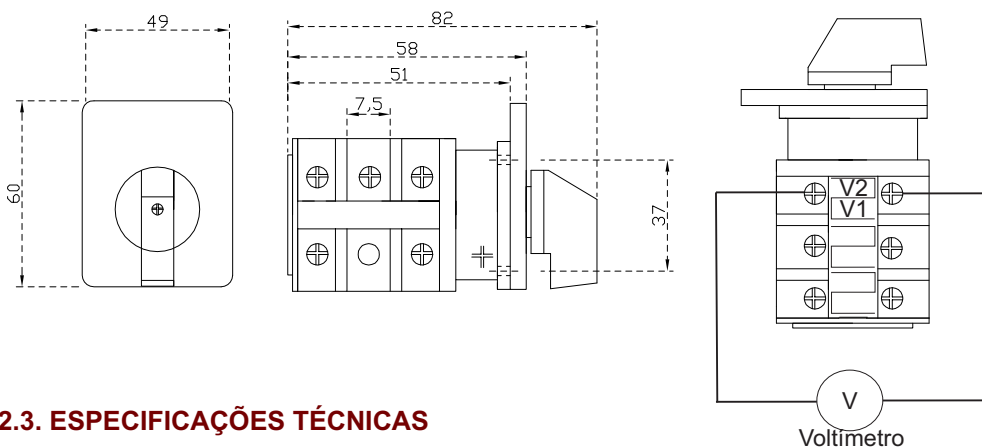
### 1.3. ESPECIFICAÇÕES TÉCNICAS

IEC60947-3	Ui:660V ith. 20A	AC21/22	AC2	AC3	AC4	AC15	DC13
	380/440V 220/240V	20A	7.5kW	5.5kW	1.5kW	4A 5A	1A

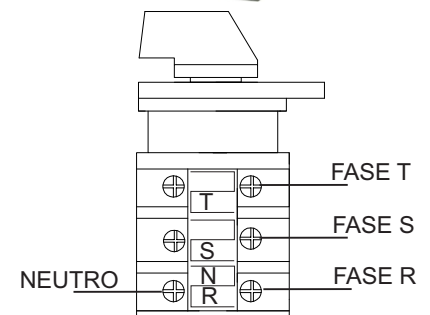
## 2. CHAVE VOLTIMÉTRICA LW28-20V

A chave voltmétrica foi especialmente desenvolvida para ser utilizada na comutação das fases em sistemas polifásicos, onde há apenas um instrumento de medição para todas as fases. A chave voltmétrica possui 7 posições, possibilitando a leitura da voltagem de fase e de linha entre as 3 fases. A sétima posição é OFF.

### 2.2. DIMENSÕES (mm) E ESQUEMA DE LIGAÇÃO DA CHAVE VOLTRIMÉTRICA



### 2.1. ASPECTO VISUAL



### 2.3. ESPECIFICAÇÕES TÉCNICAS

IEC60947-3	Ui:660V ith. 20A	AC21/22	AC2	AC3	AC4	AC15	DC13
	380/440V 220/240V	20A	7.5kW	5.5kW	1.5kW	4A 5A	1A