

MANUAL DE INSTRUÇÕES



AOB292E-9D5

MULTIMEDIDOR DE GRANDEZAS ELÉTRICAS

1 - INTRODUÇÃO

O AOB292E-9D5 é um poderoso instrumento de medição de todas as grandezas elétricas, onde, através de 5 displays, pode-se medir 50 diferentes parâmetros. Além de todas as medições ele ainda possui a facilidade da saída RS485 para utilização em rede e de 4 saídas programáveis analógicas 4-20mA ou 0-20mA. Essas 4 saídas podem ser utilizadas para controle e gerenciamento do sistema de energia.

2 - PARÂMETROS MEDIDOS

PARÂMETRO	SIMBOLO	MEDIÇÃO
Voltagem da fase	VL-N	UA, UB, UC
Voltagem de linha	VL-L	UAB, UBC, UCA
Corrente em cada fase	I	IA, IB, IC
Corrente total	ΣA	ΣA
Potência ativa em cada fase	W	PA, PB, PC
Potência ativa total	ΣW	ΣW
Potência reativa em cada fase	Var	QA, QB, QC
Potência reativa total	ΣVar	ΣVar
Potência aparente em cada fase	VA	SA, SB, SC
Potência aparente total	ΣVA	ΣVA
Energia ativa total de importação	W/H	I-AE (W/H)
Energia ativa total de exportação	W/H	E-AE (-W/H)
Energia reativa total de importação	Var/H	I-rE (Var/H)
Energia reativa total de exportação	Var/H	E-rE (-Var/H)
Frequência	Freq	HZ
Valor mínimo da voltagem de fase nas 3 fases	UA min, UB min, UC min	
Valor máximo da voltagem de fase nas 3 fases	UA max, UB max, UC max	
Valor mínimo da corrente de fase nas 3 fases	IA min, IB min, IC min	
Valor máximo da corrente nas 3 fases juntas	TI max	
Demanda em cada fase	Demand IA, IB, IC	
Demanda total	Demand TI	
Demanda total de potência ativa	Demand PT	
Demanda total de potência reativa	Demand QT	
Demanda total de potência aparente	Demand ST	



3 - CARACTERÍSTICAS TÉCNICAS

Voltagem de alimentação	85 - 264V AC/DC
Voltagem de medição	500Vca
Tipo de rede	Trifásica 3 fios, trifásica 4 fios
Sobre voltagem	Constante: 1,2 vezes, Instantânea: 2 vezes 30S
Consumo	< 5VA
Corrente nominal	5Aca
Sobrecorrente	Constante: 1,2 vezes, Instantânea: 20 vezes 1S
Frequência	45 - 65Hz
Saída de pulso energia ativa	Coletor aberto - 10000 KW/H
Saída de pulso energia reativa	Coletor aberto - 10000 KVar/H
Saída de comunicação	RS 485 - Modbus RTU
Saídas analógicas	4 saídas configuráveis - 0-20mA ou 4-20mA
Display	7 segmentos - LED
Precisão da voltagem	0,5% do fundo de escala
Precisão da corrente	0,5% do fundo de escala
Precisão da potência ativa, reativa e aparente	0,5% do fundo de escala
Precisão da frequência	0,1 Hz
Precisão do fator de potência	0,1%
Precisão de energia ativa	0,5%
Precisão de energia reativa	2%
Temperatura de estocagem	-25°C ~ 70°C
Temperatura de utilização	-10°C ~ 50°C
Umidade	<85% sem condensação
Altura máxima	1000 Metros

OBS.:

Quando configurado para rede a 4 fios, o multimedidor mostra para parâmetro VL-N a tensão entre fase e neutro e para VL-L a tensão entre fase-fase. E quando configurado para rede a 3 fios mostra apenas o valor da tensão de fase no parâmetro VL-L.

ex: Tensão de linha 380Vca e tensão de fase 220Vca

4 FIOS

3 FIOS

VL-N = 220Vca
VL-L = 380Vca

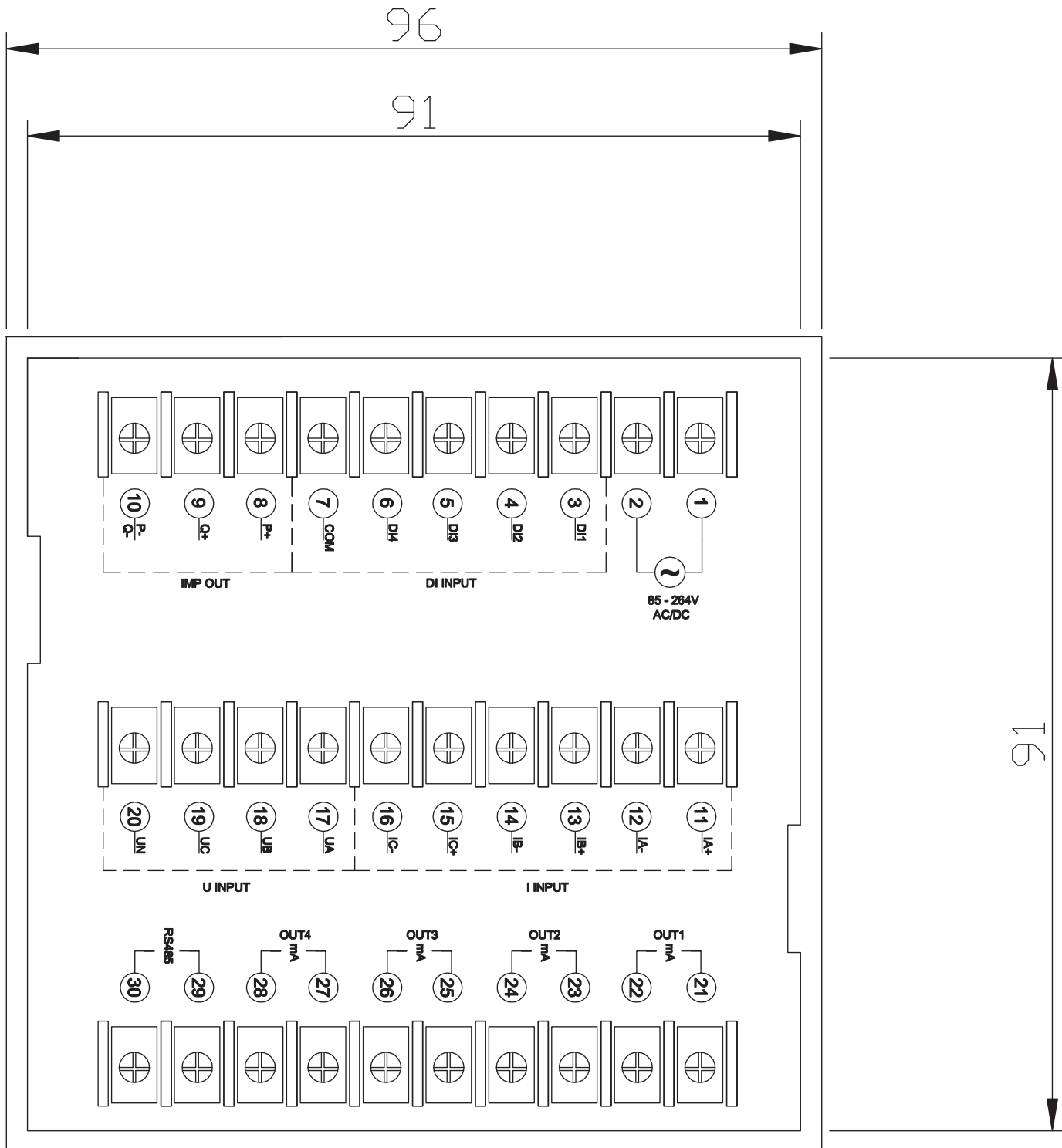
VL-N = Não habilitado
VL-L = 220Vca



BR 470, Km140, Número 5342 - Sala 14 - Polo Industrial de Rio do Sul
CEP: 89160-000 - Rio do Sul - SC - Fones: (47) 3521 2986 - (47) 8806 9038
Fone/Fax: (47) 3521 2222 Email: sibratec@sibratec.ind.br - Site: www.sibratec.ind.br

4 - INSTALAÇÃO E CONEXÕES

A instalação deste aparelho é relativamente simples, porém é necessário tomar algumas precauções importantes. Leia atentamente as explicações seguintes:



5 - DESCRIÇÃO DOS PINOS

PINOS	DESCRIÇÃO
1 e 2	Alimentação CA ou CC de 85~264V
3 à 7	Entradas digitais tipo liga desliga
8 e 10	Pulso de potência ativa tipo coletor aberto
9 e 10	Pulso de potência reativa tipo coletor aberto
11 e 12	Entrada (11) e saída (12) da corrente da fase A
13 e 14	Entrada (13) e saída (14) da corrente da fase B
15 e 16	Entrada (15) e saída (16) da corrente da fase C
17 à 19	Entrada da tensão das fases A, B e C
20	Entrada do condutor neutro
21 e 22	Saída de corrente da Saída 1 analógica programável: + e -
23 e 24	Saída de corrente da Saída 2 analógica programável: + e -
25 e 26	Saída de corrente da Saída 3 analógica programável: + e -
27 e 28	Saída de corrente da Saída 4 analógica programável: + e -
29 e 30	Porta RS485: B e A respectivamente

1. A alimentação do aparelho pode ser feita com qualquer tensão alternada ou contínua desde 85V até 264V. Sugere-se a instalação de um fusível ou disjuntor de 3A como proteção entre a rede e o aparelho a fim de prevenir danos

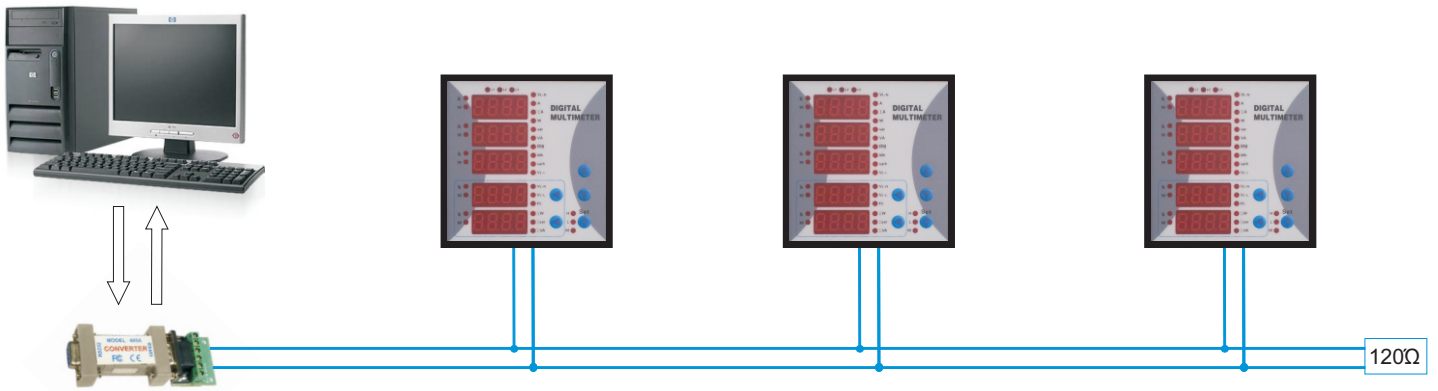
2. Com relação as tensões e correntes de sinal, tenha cuidado para não inverter as polaridades. Siga sempre o que está sendo mostrado nos diagramas de ligação. Inversões de polaridade irão mostrar resultados incorretos.

3. A saída de sinal P+ é o pulso de energia ativa, Q+ é o pulso de energia reativa, ambos lado positivo. Os terminais P- e Q- são as saídas negativas dos sinais. O modo de saída é o coletor aberto com acoplamento ótico. A tensão do pulso é 48Vcc e a corrente máxima de saída é 50mA. O pulso de saída corresponde a medição feita no secundário, quando se utiliza transformadores de tensão e/ou de corrente é necessário fazer as correções necessárias para obter os resultados corretos.

Ex: Se estivermos utilizando um transformador de tensão (TP) de 23100/110V e um transformador de corrente (TC) de 200/5 A, então a relação do TP será de 210 e a do TC será de 40. Cada pulso emitido será multiplicado por $210 \times 40 = 8400$.

4. Porta de comunicação RS485: O instrumento possui a porta de comunicação RS 485 com o protocolo MODBUS_RTU para transmissão de dados. Até 32 instrumentos podem ser ligados em uma mesma rede RS 485. Para cada aparelho instalado na rede é necessário definir o endereço. A rede deve ser construída com cabo de cobre tipo par trançado com diâmetro mínimo de 0,5mm². A rede deve ser instalado longe de cabos de alta tensão ou de outras fontes de ruídos que possam interferir na transmissão de dados. Uma rede RS485 bem feita pode enviar dados até uma distância de 1200 metros sem necessidade de repetidores.





Topologia da rede:

Enquanto a velocidade for relativamente baixa e as distâncias relativamente curtas, a influência da topologia da rede em seu desempenho não é significativa. Contudo, quando os efeitos de linhas de transmissão começam a aparecer, ha apenas uma topologia simples que permite gerenciar estes efeitos. Apenas no tipo "daisy chain", onde todos os dispositivos são conectados diretamente aos condutores da linha de comunicação principal, é fácil controlar as reflexões causadoras de erros de comunicação.

Isso não significa que seja impossível implementar uma rede funcional com outra topologia. Entretanto, na pratica, controlar as reflexões em uma rede tipo estrela (por exemplo) é mais uma arte do que ciência. Ao utilizar o barramento com derivações, é recomendável que o comprimento das derivações que interligam cada dispositivo a linha de comunicação principal seja o menor possível (muito menores que o comprimento do barramento principal).

6 - DESCRIÇÃO DO PAINEL FRONTAL

Parâmetros unidade Mega

Parâmetros unidade Kilo

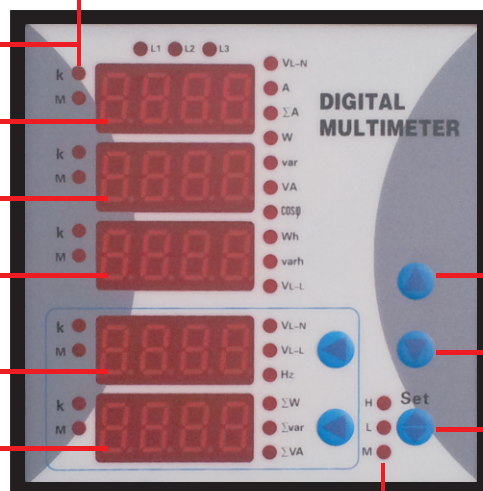
Parâmetros da fase A

Parâmetros da fase B

Parâmetros da fase C

Parâmetros - média geral

Parâmetros - somatória



Tecla incrementa

Tecla decrementa

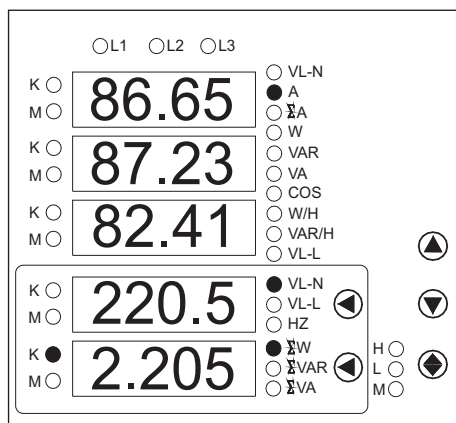
Tecla entrar em programação

Valores máximos

Valores mínimos



7 - VISUALIZAÇÃO



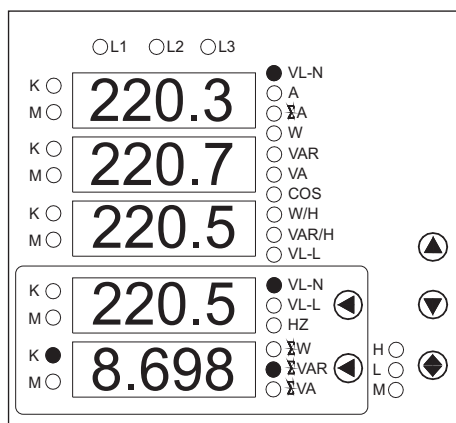
Corrente fase A (ex. 86,65A)

Corrente fase B (ex. 87,23A)

Corrente fase C (ex. 82,41A)

Média da tensão entre fase-neutro (ex. 220,5V)

Somatória das potências ativas instantânea (ex. 2,205Kw)



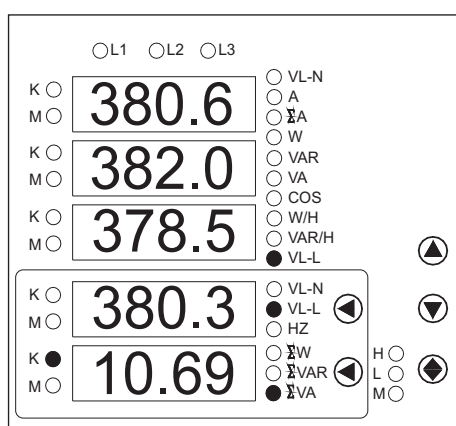
Tensão fase A (ex. 220,3V)

Tensão fase B (ex. 220,7V)

Tensão fase C (ex. 220,5V)

Média da tensão entre fase-neutro (ex. 220,5V)

Somatória das potências reativas instantânea (ex. 8,698Kvar)



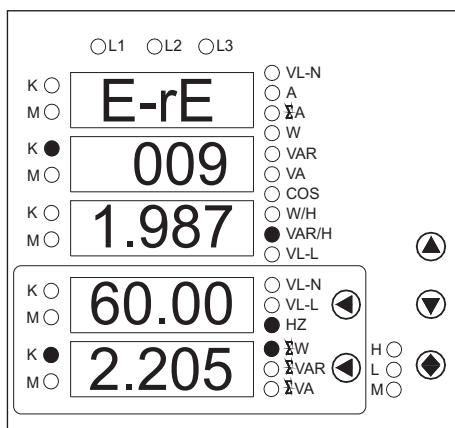
Tensão fase AB (ex. 380,6V)

Tensão fase BC (ex. 382,0V)

Tensão fase CA (ex. 378,5V)

Média da tensão entre fase-fase (ex. 380,3V)

Somatória das potências aparente instantânea (ex. 10,69Kva)

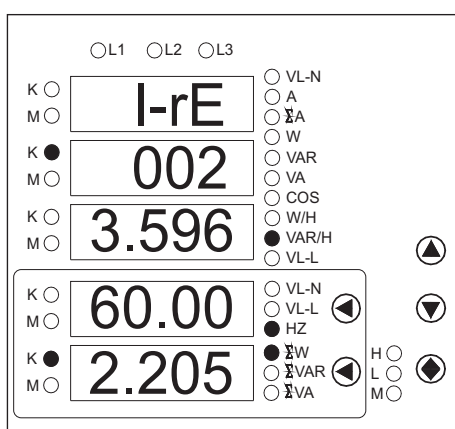


Potência reativa total gerada (exportação) em KVAR/h, ou seja, o valor mostrado é referente a energia reativa em KVAR/h que supostamente foi gerada e retornou para instalação (ex: 91,987KVAR/h)

Frequência da rede (ex. 60Hz)

Somatória das potências ativas instantânea (ex. 2,205Kw)

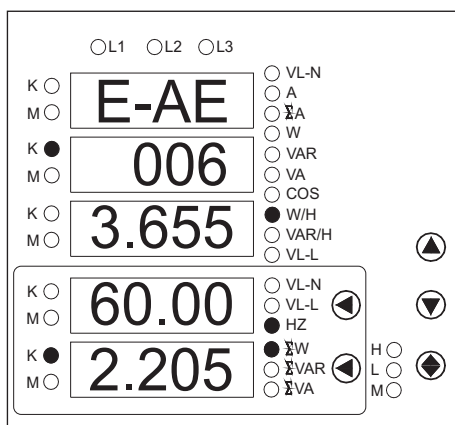
Energia reativa de exportação: Capacitores são geradores de potência reativa e quando utilizado em excesso adicionam potência na instalação elétrica



Potência reativa total consumida (importação) em KVAR/h, ou seja, o valor mostrado é referente a energia reativa em KVAR/h fornecida pela concessionária (ex: 23,596KVAR/h)

Frequência da rede (ex. 60Hz)

Somatória das potências ativas instantânea (ex. 2,205Kw)

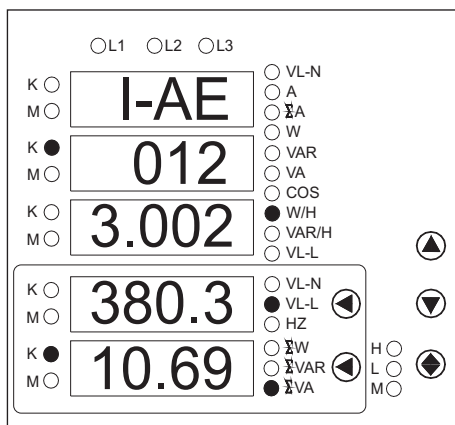


Potência ativa total gerada (exportação) em KW/h, ou seja, o valor mostrado é referente a energia ativa em KW/h que supostamente foi gerada e retornou para instalação (ex: 63,655KW/h)

Frequência da rede (ex. 60Hz)

Somatória das potências ativas instantânea (ex. 2,205Kw)

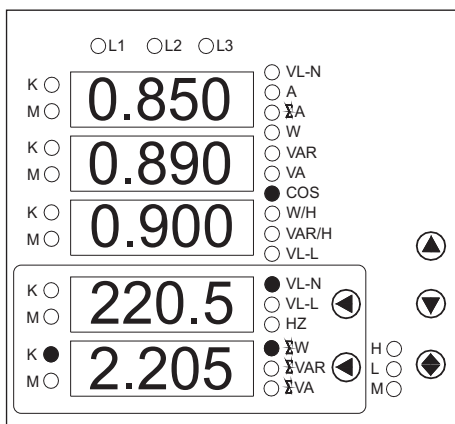
Energia ativa de exportação: Desligado um motor elétrico e ainda girando este torna-se um gerador na rede, fornecendo energia ao sistema de alimentação. Nesta situação o fluxo de corrente que passa pelo TC é no sentido inverso. Este fluxo é identificado pelo multimedidor e adicionado ao consumo de exportação, pois nesta situação está sendo fornecido energia elétrica ao sistema elétrico



Potência ativa total consumida (importação) em KW/h, ou seja, o valor mostrado é referente a energia ativa em KW/h fornecida pela concessionária (ex: 123,002KW/h)

Média da tensão entre fase-fase (ex. 380,3V)

Somatória das potências aparente instantânea (ex. 10,69Kva)



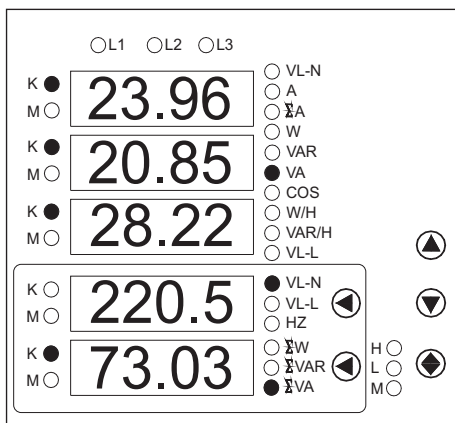
Fator de potência A (ex. 0,850)

Fator de potência B (ex. 0,890)

Fator de potência C (ex. 0,900)

Média da tensão entre fase-neutro (ex. 220,5V)

Somatória das potências ativas instantânea (ex. 2,205Kw)



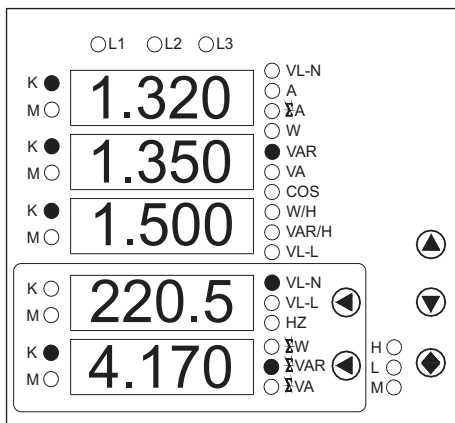
Potência aparente fase A (ex. 23,96Kva)

Potência aparente fase B (ex. 20,85Kva)

Potência aparente fase C (ex. 28,22Kva)

Média da tensão entre fase-neutro (ex. 220,5V)

Somatória das potências aparente instantânea (ex. 73,03Kva)



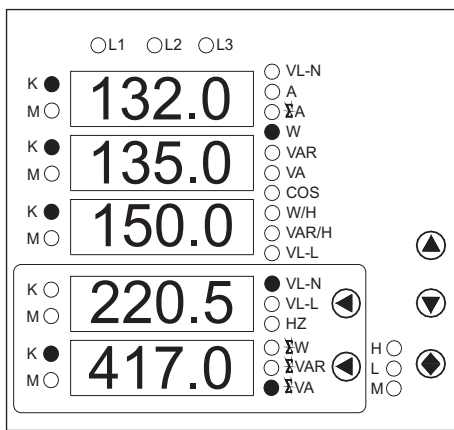
Potência reativa fase A (ex. 1,320Kvar)

Potência reativa fase B (ex. 1,350Kvar)

Potência reativa fase C (ex. 1,500Kvar)

Média da tensão entre fase-neutro (ex. 220,5V)

Somatória das potências reativas instantânea (ex. 4,170Kvar)



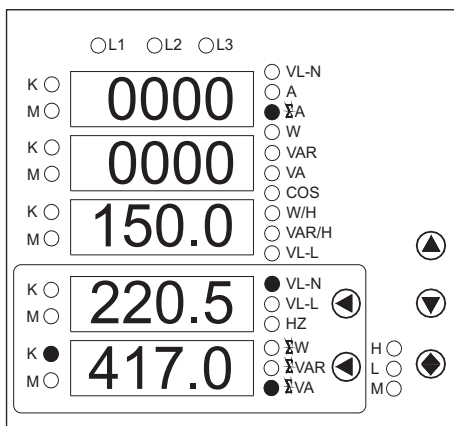
Potência ativa fase A (ex. 132,0KW)

Potência ativa fase B (ex. 135,0KW)

Potência ativa fase C (ex. 150,0KW)

Média da tensão entre fase-neutro (ex. 220,5V)

Somatória das potências ativas instantânea (ex. 417,0KW)

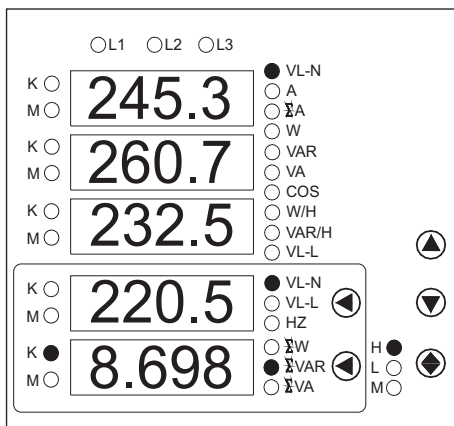


Somatória das correntes nas três fases A + B + C (ex. 150,0A)

Média da tensão entre fase-neutro (ex. 220,5V)

Somatória das potências ativas instantânea (ex. 417,0KW)

Máxima e mínima tensão de fase (pulso na tecla)



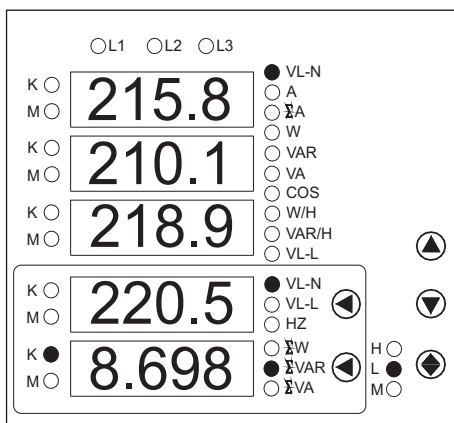
Máxima tensão fase A (ex. 245,3A)

Máxima tensão fase B (ex. 260,7A)

Máxima tensão fase C (ex. 232,5A)

Média da tensão entre fase-neutro (ex. 220,5V)

Somatória das potências reativas instantânea (ex. 8,698Kvar)



Mínima tensão fase A (ex. 215,8V)

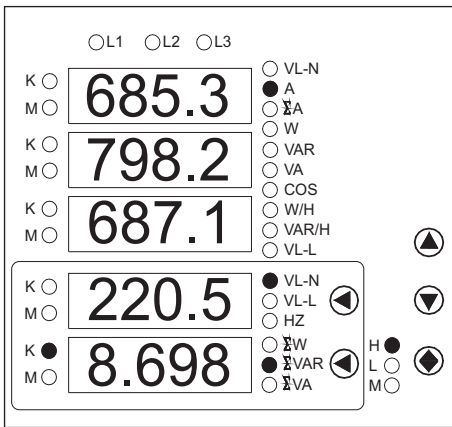
Mínima tensão fase B (ex. 210,1V)

Mínima tensão fase C (ex. 218,9V)

Média da tensão entre fase-neutro (ex. 220,5V)

Somatória das potências reativas instantânea (ex. 8,698Kvar)

Máxima e mínima corrente de fase (pulso na tecla)



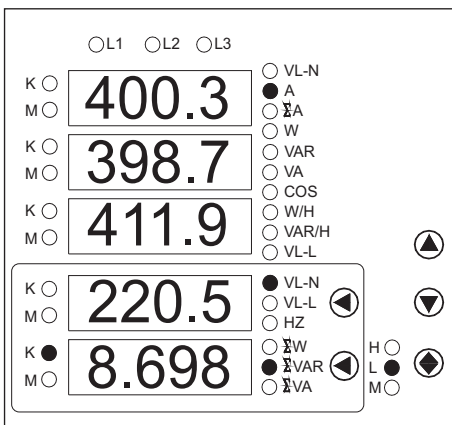
Máxima corrente fase A (ex. 685,3A)

Máxima corrente fase B (ex. 798,2A)

Máxima corrente fase C (ex. 687,1A)

Média da tensão entre fase-neutro (ex. 220,5V)

Somatória das potências reativas instantânea (ex. 8,698Kvar)



Mínima corrente fase A (ex. 400,3A)

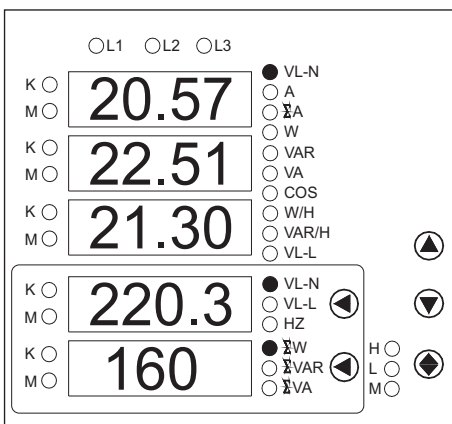
Mínima corrente fase B (ex. 398,7A)



Mínima corrente fase C (ex. 411,9A)

Média da tensão entre fase-neutro (ex. 220,5V)


Somatória das potências reativas instantânea (ex. 8,698Kvar)

8 - PROGRAMAÇÃO GERAL



Para entrar em modo de configuração pressionar a tecla set  por 3 segundos. Toda a configuração é dividida em grupos de parâmetros visando maior facilidade do operador/técnico. Para sair deste modo é necessário pressionar a tecla inferior 

As teclas incrementa  e decrementa  são utilizadas para navegar entre os parâmetros e alterar valores

A tecla superior  é utilizada para movimentar o ponto entre os dígitos

PARÂMETRO SENHA

OL1 OL2 OL3

K O VL-N
M O A
K O VA
M O W
K O VAR
M O VA
K O COS
M O W/H
K O VAR/H
M O VL-L

K O VL-N
M O VL-L
K O HZ
M O W
K O VAR
M O VA
H O
L O
M O

Neste parâmetro deve ser inserido a senha de acesso para configuração, com as teclas de incremento e decrementa inserir o valor e pressionar a tecla set para gravar

PARÂMETRO DE SETAGEM DE DADOS

OL1 OL2 OL3

K O VL-N
M O A
K O VA
M O W
K O VAR
M O VA
K O COS
M O W/H
K O VAR/H
M O VL-L

K O VL-N
M O VL-L
K O HZ
M O W
K O VAR
M O VA
H O
L O
M O

É neste parâmetro que se faz a setagem/configuração dos dados de funções de funcionamento

OL1 OL2 OL3

K O VL-N
M O A
K O VA
M O W
K O VAR
M O VA
K O COS
M O W/H
K O VAR/H
M O VL-L

K O VL-N
M O VL-L
K O HZ
M O W
K O VAR
M O VA
H O
L O
M O

Valor a ser utilizado como coeficiente de cálculo do sinal de entrada, ou seja, funciona como um filtro de entrada de sinal de corrente e tensão. Quanto maior o valor inserido neste parâmetro menor será a variação mostrada no display.

Range: 0-50

OL1 OL2 OL3

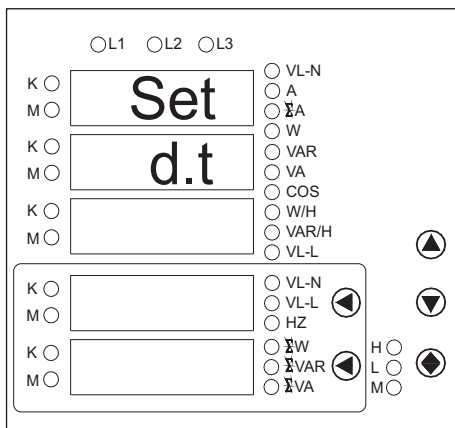
K O VL-N
M O A
K O VA
M O W
K O VAR
M O VA
K O COS
M O W/H
K O VAR/H
M O VL-L

K O VL-N
M O VL-L
K O HZ
M O W
K O VAR
M O VA
H O
L O
M O

Configuração da senha de acesso

Range: 0-9999

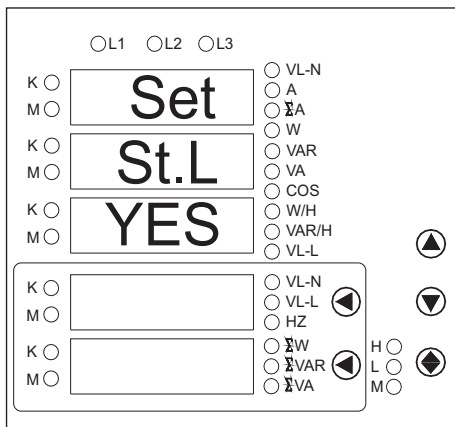




Configuração do período de integração da demanda

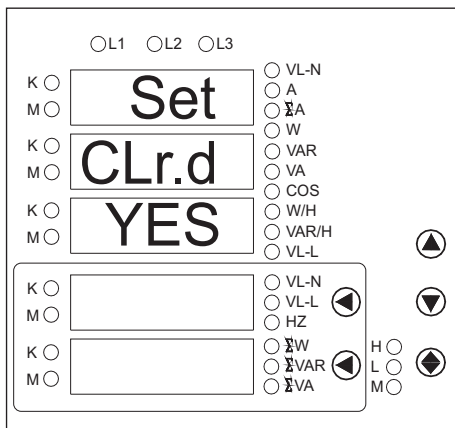
Range: 0-60 minutos

Obs: Neste modelo a função de registros de demandas não é disponibilizado



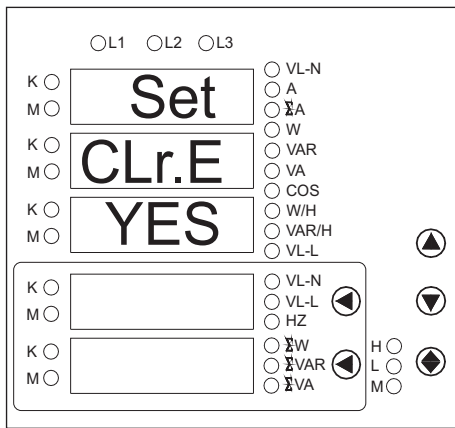
Ao pressionar a tecla set irá iniciar o registro de valores máximos e mínimos

Máximo e mínimo de voltagem de fase e de corrente de fase em cada fase e máximo e mínimo da corrente total: UA max, UB max, UC max, IA max IB max IC max, TI max, TI min, UA min, UB min, UC min IA min, IB min, IC min (Nota: sempre fica gravado o último mínimo e máximo valor das grandezas)



Ao pressionar a tecla set, todos os valores de demanda ativa, reativa e aparente são reinicializados

Obs: Neste modelo a função de registros de demandas não é disponibilizado



Ao pressionar a tecla set, todos os valores de energia ativa de importação e exportação e energia reativa de importação e exportação são reinicializados



PARÂMETRO DE ENTRADA DE SINAL

OL1 OL2 OL3

K ○ VL-N
M ○ A
MO ○ ΣA
○ W
K ○ VAR
M ○ VA
○ COS
K ○ W/H
M ○ VAR/H
○ VL-L

K ○ VL-N
M ○ VL-L
○ HZ

K ○ ΣW
M ○ ΣVAR
○ ΣVA

H ○
L ○
M ○

Parâmetro utilizado para configuração dos sinais de entrada de medição e tipo de instalação

OL1 OL2 OL3

K ○ VL-N
M ○ A
MO ○ ΣA
○ W
K ○ VAR
M ○ VA
○ COS
K ○ W/H
M ○ VAR/H
○ VL-L

K ○ VL-N
M ○ VL-L
○ HZ

K ○ ΣW
M ○ ΣVAR
○ ΣVA

H ○
L ○
M ○

Este parâmetro deve ser ajustado de acordo com a rede a ser instalada se:

- 3.4 - para rede a 4 fios (3 fases + neutro)
- 3.3 - para rede a 3 fios (3 fases sem neutro)

OL1 OL2 OL3

K ○ VL-N
M ○ A
MO ○ ΣA
○ W
K ○ VAR
M ○ VA
○ COS
K ○ W/H
M ○ VAR/H
○ VL-L

K ○ VL-N
M ○ VL-L
○ HZ

K ○ ΣW
M ○ ΣVAR
○ ΣVA

H ○
L ○
M ○

Valor referente a relação de transformação do TP (transformador de potencial)

EX: TP = Primário 23Kv, secundário 110V

Valor a ser configurado: 209

Range: 0-9999

OL1 OL2 OL3

K ○ VL-N
M ○ A
MO ○ ΣA
○ W
K ○ VAR
M ○ VA
○ COS
K ○ W/H
M ○ VAR/H
○ VL-L

K ○ VL-N
M ○ VL-L
○ HZ

K ○ ΣW
M ○ ΣVAR
○ ΣVA

H ○
L ○
M ○

Valor referente a relação de transformação do TC (transformador de corrente)

EX: TC = Primário 200A, secundário 5A

Valor a ser configurado: 40

Range: 0-9999



PARÂMETRO DE COMUNICAÇÃO

OL1 OL2 OL3

K ○ VL-N
M ○ A
MO ○ ΣA
○ W
K ○ VAR
M ○ VA
MO ○ COS
○ W/H
○ VAR/H
○ VL-L

K ○ VL-N
M ○ VL-L
MO ○ HZ

K ○ ΣW
M ○ ΣVAR
MO ○ ΣVA

H ○
L ○
M ○

Dados relacionados a comunicação:

O instrumento possui a porta de comunicação RS 485 com o protocolo MODBUS_RTU para transmissão de dados. Até 32 instrumentos podem ser ligados em uma mesma rede RS 485

OL1 OL2 OL3

K ○ VL-N
M ○ A
MO ○ ΣA
○ W
K ○ VAR
M ○ VA
MO ○ COS
○ W/H
○ VAR/H
○ VL-L

K ○ VL-N
M ○ VL-L
MO ○ HZ

K ○ ΣW
M ○ ΣVAR
MO ○ ΣVA

H ○
L ○
M ○

Endereço do equipamento na rede RS 485

Range: 1-247

OL1 OL2 OL3

K ○ VL-N
M ○ A
MO ○ ΣA
○ W
K ○ VAR
M ○ VA
MO ○ COS
○ W/H
○ VAR/H
○ VL-L

K ○ VL-N
M ○ VL-L
MO ○ HZ

K ○ ΣW
M ○ ΣVAR
MO ○ ΣVA

H ○
L ○
M ○

Taxa de transmissão de dados

Range: 1200-9600Bps ou OFF

A opção OFF não permite comunicação

PARÂMETRO DE ALARME

OL1 OL2 OL3

K ○ VL-N
M ○ A
MO ○ ΣA
○ W
K ○ VAR
M ○ VA
MO ○ COS
○ W/H
○ VAR/H
○ VL-L

K ○ VL-N
M ○ VL-L
MO ○ HZ

K ○ ΣW
M ○ ΣVAR
MO ○ ΣVA

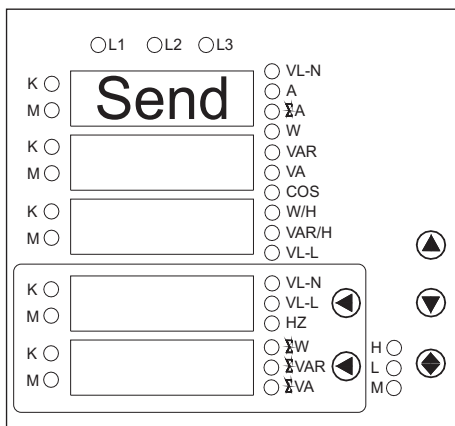
H ○
L ○
M ○

Parâmetro utilizado para configuração das saídas de alarme (saídas a relé)

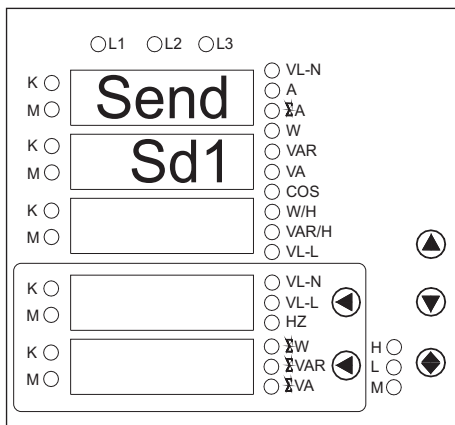
Esta função não está disponível neste modelo de controlador, apenas para modelo com saídas a relé.



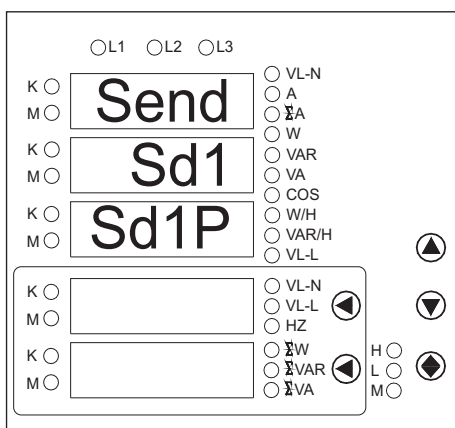
PARÂMETRO DE CONTROLE



Configuração referente as saída analógicas de retransmissão. Este aparelho possui 4 saídas que podem ser usadas para controle total do sistema elétrico



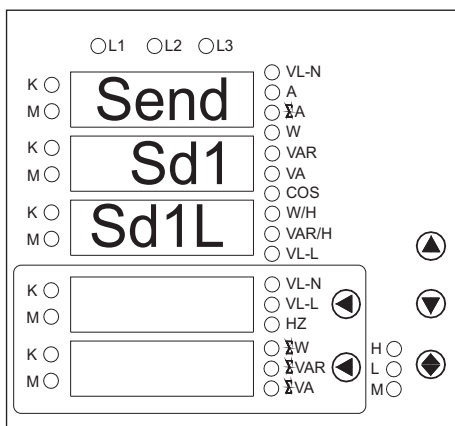
Configurações a serem feitas referente a primeira saída analógica do multimetro



Definir a qual grandezas a saída analógica 1 é atribuída

Opções:

Tensão fase A	Fator de potência total	Potência reativa fase A
Tensão fase B	Frequência	Potência reativa fase B
Tensão fase C	Tensão AB	Potência reativa fase C
Corrente fase A	Tensão BC	Potência reativa total
corrente fase B	Tensão CA	Potência aparente fase A
Corrente fase C	Potência ativa fase A	Potência aparente fase B
Fator de potência fase A	Potência ativa fase B	Potência aparente fase C
Fator de potência fase B	Potência ativa fase C	Potência aparente total
Fator de potência fase C	Potência ativa total	



Limite inferior para saída de retransmissão.

Range: 0.0-100.0%

ex:

Sd1P = UA
Sd1L = 10%

500V = 100%
xxxx = 10%

X = 50V

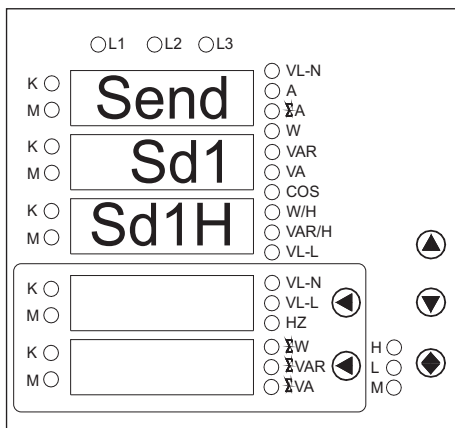
Ou seja, nesta condição a saída analógica será disparada a partir de 50V

Logo:

500V - 20mA
50V - 4mA



BR 470, Km140, Número 5342 - Sala 14 - Polo Industrial de Rio do Sul
CEP: 89160-000 - Rio do Sul - SC - Fones: (47) 3521 2986 - (47) 8806 9038
Fone/Fax: (47) 3521 2222 Email: sibratec@sibratec.ind.br - Site: www.sibratec.ind.br



Limite superior para saída de retransmissão.

Range: 0.0-100.0%

ex:

Sd1P = UA
Sd1H = 90%

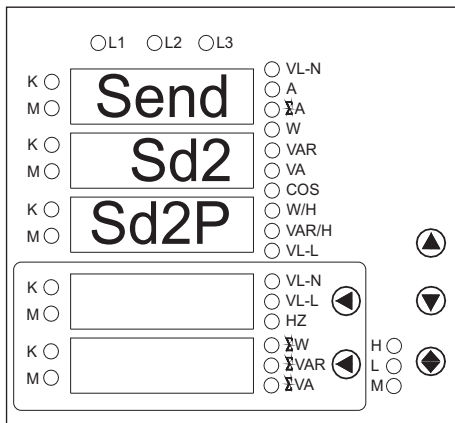
500V = 100%
xxxx = 90%

X = 450V

Ou seja, nesta condição a saída analógica chegará ao valor limite de 20mA com tensão de 450V

Logo:

450V - 20mA
0V - 4mA



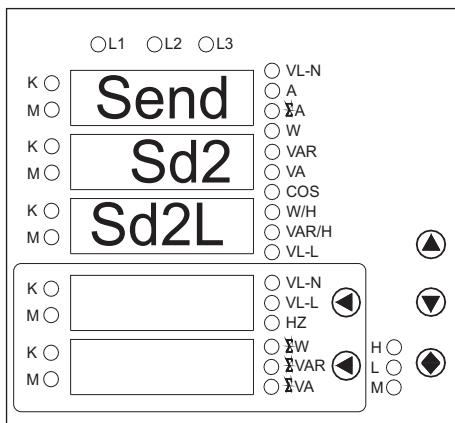
Definir a qual grandezas a saída analógica 2 é atribuída

Opções:

Tensão fase A
Tensão fase B
Tensão fase C
Corrente fase A
corrente fase B
Corrente fase C
Fator de potência fase A
Fator de potência fase B
Fator de potência fase C

Fator de potência total
Frequência
Tensão AB
Tensão BC
Tensão CA
Potência ativa fase A
Potência ativa fase B
Potência ativa fase C
Potência ativa total

Potência reativa fase A
Potência reativa fase B
Potência reativa fase C
Potência reativa total
Potência aparente fase A
Potência aparente fase B
Potência aparente fase C
Potência aparente total



Limite inferior para saída de retransmissão.

Range: 0.0-100.0%

ex:

Sd2P = UB
Sd2L = 10%

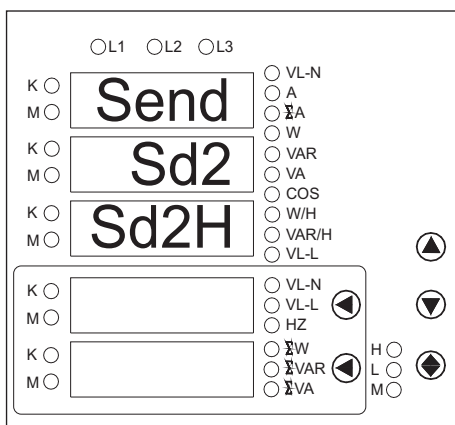
500V = 100%
xxxx = 10%

X = 50V

Ou seja, nesta condição a saída analógica será disparada a partir de 50V

Logo:

500V - 20mA
50V - 4mA



Limite superior para saída de retransmissão.

Range: 0.0-100.0%

ex:

Sd2P = UB
Sd2H = 90%

500V = 100%
xxxx = 90%

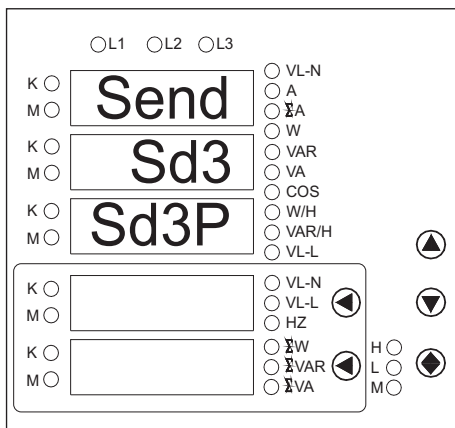
X = 450V

Ou seja, nesta condição a saída analógica chegará ao valor limite de 20mA com tensão de 450V

Logo:

450V - 20mA
0V - 4mA

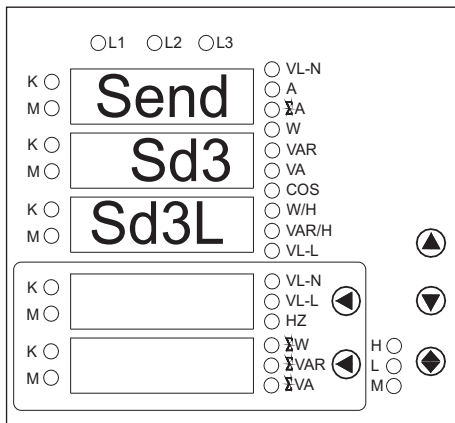




Definir a qual grandezas a saída analógica 3 é atribuída

Opções:

- | | | |
|--------------------------|-------------------------|--------------------------|
| Tensão fase A | Fator de potência total | Potência reativa fase A |
| Tensão fase B | Frequência | Potência reativa fase B |
| Tensão fase C | Tensão AB | Potência reativa fase C |
| Corrente fase A | Tensão BC | Potência reativa total |
| corrente fase B | Tensão CA | Potência aparente fase A |
| Corrente fase C | Potência ativa fase A | Potência aparente fase B |
| Fator de potência fase A | Potência ativa fase B | Potência aparente fase C |
| Fator de potência fase B | Potência ativa fase C | Potência aparente total |
| Fator de potência fase C | Potência ativa total | |



Limite inferior para saída de retransmissão.

Range: 0.0-100.0%

ex:

Sd3P = UC
Sd3L = 10%

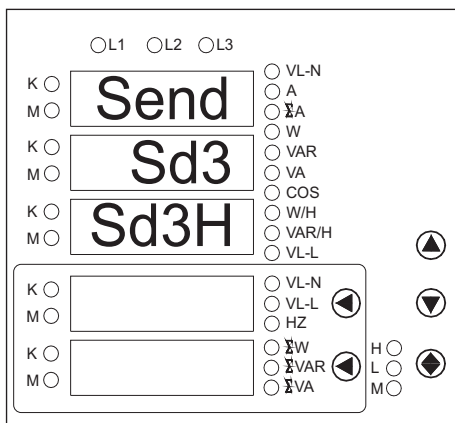
500V = 100%
xxxx = 10%

X = 50V

Ou seja, nesta condição a saída analógica será disparada a partir de 50V

Logo:

500V - 20mA
50V - 4mA



Limite superior para saída de retransmissão.

Range: 0.0-100.0%

ex:

Sd3P = UC
Sd3H = 90%

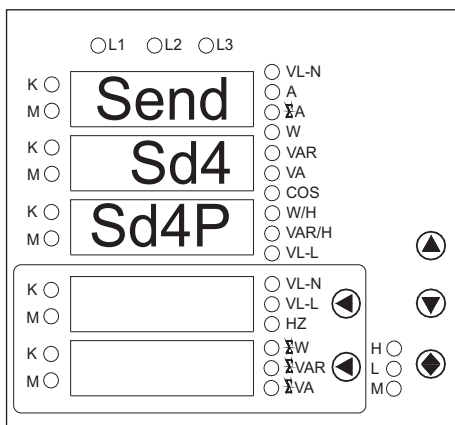
500V = 100%
xxxx = 90%

X = 450V

Ou seja, nesta condição a saída analógica chegará ao valor limite de 20mA com tensão de 450V

Logo:

450V - 20mA
0V - 4mA

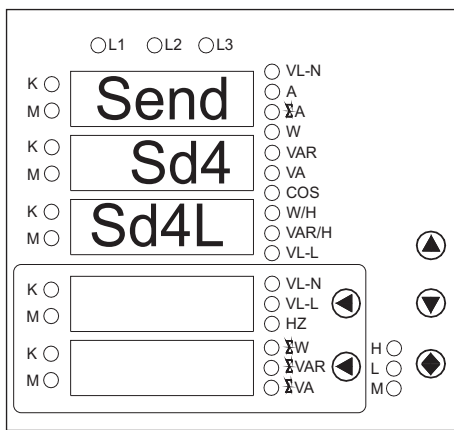


Definir a qual grandezas a saída analógica 4 é atribuída

Opções:

- Tensão fase A
- Tensão fase B
- Tensão fase C
- Corrente fase A
- corrente fase B
- Corrente fase C
- Fator de potência fase A
- Fator de potência fase B
- Fator de potência fase C





Limite inferior para saída de retransmissão.

Range: 0.0-100.0%

ex:

Sd4P = IA
Sd4L = 10%

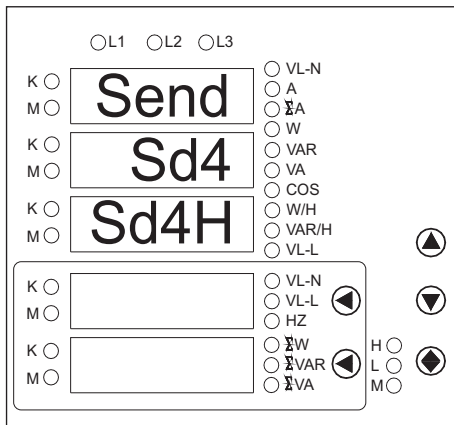
500A = 100%
xxxx = 10%

X = 50A

Ou seja, nesta condição a saída analógica será disparada a partir de 50A

Logo:

500A - 20mA
50A - 4mA



Limite superior para saída de retransmissão.

Range: 0.0-100.0%

ex:

Sd4P = IA
Sd4H = 90%

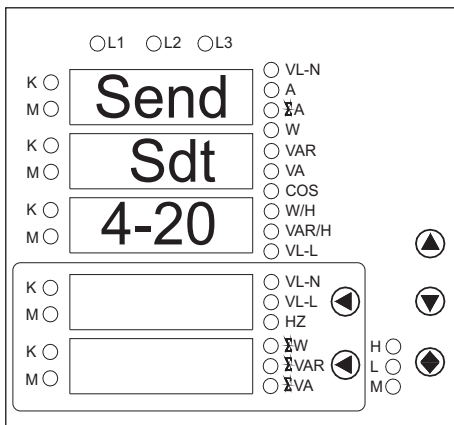
500A = 100%
xxxx = 90%

X = 450A

Ou seja, nesta condição a saída analógica chegará ao valor limite de 20mA com corrente de 450A

Logo:

450A - 20mA
0A - 4mA



Definir tipo de saída de retransmissão

4-20mA ou 0-20mA

Suponha que em um AOB292E-9D5 para 220V/200A você quer que os 4 canais de transmissão de sinal de saída correspondam respectivamente a corrente na fase A, na fase B, na fase C e a potência ativa total. A especificação de saída é 4-20mA, sendo então: 4mA para 0A na fase e 20mA para 200A na fase. A potência fica assim: 4mA para 0W e 20mA para 132000W. Esse 132000W veio da potência por fase $220 \times 200 = 44000 \text{ W}$ multiplicada por 3

O método para realizar essa setagem é o seguinte:

1º – Entre no menu e sete os parâmetros Sd1P como IA, Sd2P como IB, Sd3P como IC e Sd4P como PT;

2º – Calcule Sd1H~Sd4H (Valores altos de Sd) e Sd1L~Sd4L (Valores baixos de Sd) respectivamente.



BR 470, Km140, Número 5342 - Sala 14 - Polo Industrial de Rio do Sul
CEP: 89160-000 - Rio do Sul - SC - Fones: (47) 3521 2986 - (47) 8806 9038
Fone/Fax: (47) 3521 2222 Email: sibratec@sibratec.ind.br - Site: www.sibratec.ind.br

Sd1H~Sd3H e Sd1L~Sd3L (verificar tabela 8.1)



Sd4H~Sd4L (verificar tabela 8.1)

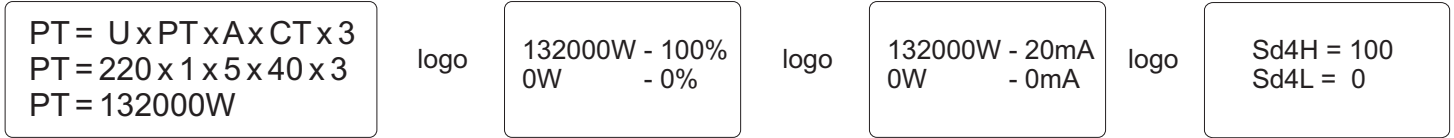


Tabela 8.1

Sd1P~Sd4P	GRANDEZA - TRANSMISSÃO	MEDIÇÃO A 4 FIOS	MEDIÇÃO A 3 FIOS
oFF	Sem retransmissão	/	/
PA	Potência ativa fase A	$U \times PT \times A \times CT$	$U \times PT \times A \times CT \times 3 \div 2$
Pb	Potência ativa fase B	$U \times PT \times A \times CT$	/
Pc	Potência ativa fase C	$U \times PT \times A \times CT$	$U \times PT \times A \times CT \times 3 \div 2$
Pt	Potência ativa total	$U \times PT \times A \times CT \times 3$	$U \times PT \times A \times CT \times 3$
qA	Potência reativa fase A	$U \times PT \times A \times CT$	$U \times PT \times A \times CT \times 3 \div 2$
qb	Potência reativa fase B	$U \times PT \times A \times CT$	/
qc	Potência reativa fase C	$U \times PT \times A \times CT$	$U \times PT \times A \times CT \times 3 \div 2$
qt	Potência reativa total	$U \times PT \times A \times CT \times 3$	$U \times PT \times A \times CT \times 3$
SA	Potência aparente fase A	$U \times PT \times A \times CT$	$U \times PT \times A \times CT$
Sb	Potência aparente fase B	$U \times PT \times A \times CT$	/
Sc	Potência aparente fase C	$U \times PT \times A \times CT$	$U \times PT \times A \times CT$
St	Potência aparente total	$U \times PT \times A \times CT \times 3$	$U \times PT \times A \times CT \times 3$
UA	Tensão fase A	$U \times PT$	/
Ub	Tensão fase B	$U \times PT$	/
Uc	Tensão fase C	$U \times PT$	/
iA	Corrente fase A	$A \times CT$	$A \times CT$
ib	Corrente fase B	$A \times CT$	$A \times CT$
ic	Corrente fase C	$A \times CT$	$A \times CT$
PFA	Fator de potência fase A	1	/
PFB	Fator de potência fase B	1	/
PFC	Fator de potência fase C	1	/
PFT	Fator de potência total	1	1
FrEQ	Frequência	65Hz - 45Hz	65Hz - 45Hz
Uab	Tensão fase A com B	$U \times PT \times 3$	$U \times PT$
Ubc	Tensão fase B com C	$U \times PT \times 3$	$U \times PT$
Uca	Tensão fase C com A	$U \times PT \times 3$	$U \times PT$



00H	GRANDEZA - TRANSMISSÃO	MEDIÇÃO A 4 FIOS	MEDIÇÃO A 3 FIOS
01H	Sem retransmissão	/	/
02H	Potência ativa fase A	$U \times PT \times A \times CT$	$U \times PT \times A \times CT \times 3 \div 2$
03H	Potência ativa fase B	$U \times PT \times A \times CT$	/
04H	Potência ativa fase C	$U \times PT \times A \times CT$	$U \times PT \times A \times CT \times 3 \div 2$
05H	Potência ativa total	$U \times PT \times A \times CT \times 3$	$U \times PT \times A \times CT \times 3$
06H	Potência reativa fase A	$U \times PT \times A \times CT$	$U \times PT \times A \times CT \times 3 \div 2$
07H	Potência reativa fase B	$U \times PT \times A \times CT$	/
08H	Potência reativa fase C	$U \times PT \times A \times CT$	$U \times PT \times A \times CT \times 3 \div 2$
09H	Potência reativa total	$U \times PT \times A \times CT \times 3$	$U \times PT \times A \times CT \times 3$
0AH	Potência aparente fase A	$U \times PT \times A \times CT$	$U \times PT \times A \times CT$
0BH	Potência aparente fase B	$U \times PT \times A \times CT$	/
0CH	Potência aparente fase C	$U \times PT \times A \times CT$	$U \times PT \times A \times CT$
0DH	Potência aparente total	$U \times PT \times A \times CT \times 3$	$U \times PT \times A \times CT \times 3$
0EH	Tensão fase A	$U \times PT$	/
0FH	Tensão fase B	$U \times PT$	/
10H	Tensão fase C	$U \times PT$	/
11H	Corrente fase A	$A \times CT$	$A \times CT$
12H	Corrente fase B	$A \times CT$	$A \times CT$
13H	Corrente fase C	$A \times CT$	$A \times CT$
14H	Fator de potência fase A	1	/
15H	Fator de potência fase B	1	/
16H	Fator de potência fase C	1	/
17H	Fator de potência total	1	1
18H	Frequência	65Hz - 45Hz	65Hz - 45Hz
19H	Tensão fase A com B	$U \times PT \times 3$	$U \times PT$
1AH	Tensão fase B com C	$U \times PT \times 3$	$U \times PT$
1BH	Tensão fase C com A	$U \times PT \times 3$	$U \times PT$



9 - PARÂMETROS DE COMUNICAÇÃO

O multimetror AOB292E-9D5 é fornecido com protocolo de comunicação MODBUS_RTU com interface RS485.

Formato: 11

Start bit: 1

Dados: 8 bit de dados

Stop bit: 2

Start	Código endereço	Código função	dados	CRC	Start
Tempo maior que 3 Bytes	1 byte	1 byte	N bytes	2 bytes	Tempo maior que 3 Bytes

00H		Reservado	Escrita/leitura
01H		Reservado	Escrita/leitura
02H	FiLt	Coeficiente de filtro	Escrita/leitura
03H		Reservado	Escrita/leitura
04H	dt	Ciclo de demanda	Escrita/leitura
05H	codE	Senha de acesso	Escrita/leitura
06H	nEt	entrada de rede (0=3 fios, 1=4 fios)	Escrita/leitura
07H	U	Tensão medida (0=57,7, 1=100V, 2=220, 3 = 380)	Escrita/leitura
08H	Pt	Transformador de potencial	Escrita/leitura
09H	A	Medição de corrente (0=1, 1=5)	Escrita/leitura
0AH	Ct	Transformador de corrente	Escrita/leitura
0BH	Addr	Endereço do medidor	Escrita/leitura
0CH	bAud	Taxa de transmissão	Escrita/leitura
0DH	AL1P	Grandeza alarme 1	Escrita/leitura
0EH	AL1L	Limite mínimo alarme 1	Escrita/leitura
0FH	AL1H	Limite máximo alarme 1	Escrita/leitura
10H	AL2P	Grandeza alarme 2	Escrita/leitura
11H	AL2L	Limite mínimo alarme 2	Escrita/leitura
12H	AL2H	Limite máximo alarme 1	Escrita/leitura
13H	AL3P	Grandeza alarme 3	Escrita/leitura
14H	AL3L	Limite mínimo alarme 3	Escrita/leitura
15H	AL3H	Limite máximo alarme 1	Escrita/leitura
16H	AL4P	Grandeza alarme 4	Escrita/leitura
17H	AL4L	Limite mínimo alarme 4	Escrita/leitura
18H	AL4H	Limite máximo alarme 1	Escrita/leitura
19H	dF	Histerese de alarme	Escrita/leitura



1AH	Lag	Tempo de alarme - largura	Escrita/leitura
1BH	Sd1P	Grandeza de associada a saída 1	Escrita/leitura
1CH	Sd1L	Limite inferior da saída de retransmissão 1	Escrita/leitura
1DH	Sd1H	Limite superior da saída de retransmissão 1	Escrita/leitura
1EH	Sd2P	Grandeza de associada a saída 2	Escrita/leitura
1FH	Sd2L	Limite inferior da saída de retransmissão 2	Escrita/leitura
20H	Sd2H	Limite superior da saída de retransmissão 2	Escrita/leitura
21H	Sd3P	Grandeza de associada a saída 3	Escrita/leitura
22H	Sd3L	Limite inferior da saída de retransmissão 3	Escrita/leitura
23H	Sd3H	Limite superior da saída de retransmissão 3	Escrita/leitura
24H	Sd4P	Grandeza de associada a saída 4	Escrita/leitura
25H	Sd4L	Limite inferior da saída de retransmissão 4	Escrita/leitura
26H	Sd4H	Limite superior da saída de retransmissão 4	Escrita/leitura
27H	Sdt	Grandeza alarme 1	Escrita/leitura
28H	WRST	Escrever 0x55AA para limpar dados de energia Escrever 0xAA55 para limpar dados de demanda Escrever 0x3C3C para habilitar máxima e mínima	Escrita/leitura Escrita/leitura Escrita/leitura
29H	DO	Saída de alarme, bit0 ~ bit3 corresponde as saídas de 1 a 4, se 0 = contato aberto, se 1 = contato fechado	Escrita/leitura Escrita/leitura Escrita/leitura
2AH	DI	Entrada digital, bit0 ~ bit3 corresponde as entradas de 1 a 4, se 0 = entrada desabilitada, se 1 = entrada habilitada	Leitura Leitura Leitura
2BH	UA	Tensão fase A	Leitura
2CH	UB	Tensão fase B	Leitura
2DH	UC	Tensão fase C	Leitura
2EH	PU	Média da tensão de fase	Leitura
2FH	UAB	Tensão entre fase A e B	Leitura
30H	UBC	Tensão entre fase B e C	Leitura
31H	UCA	Tensão entre fase C e A	Leitura
32H	LU	Média da tensão entre fases AB, BC, CA	Leitura
33H	IA	Corrente fase A	Leitura
34H	IB	Corrente fase B	Leitura
35H	IC	Corrente fase C	Leitura
36H	TI	Total/soma da corrente nas três fases	Leitura
37H	PA	Potência ativa fase A	Leitura
38H	PB	Potência ativa fase B	Leitura
39H	PC	Potência ativa fase C	Leitura
3AH	PT	Potência ativa total	Leitura
3BH	QA	Potência reativa fase A	Leitura



3CH	QB	Potência reativa fase B	Leitura
3DH	QC	Potência reativa fase C	Leitura
3EH	QT	Potência reativa total	Leitura
3FH	SA	Potência aparente fase A	Leitura
40H	SB	Potência aparente fase B	Leitura
41H	SC	Potência aparente fase V	Leitura
42H	ST	Potência aparente total	Leitura
43H	PFA	Fator de potência fase A	Leitura
44H	PFB	Fator de potência fase B	Leitura
45H	PFC	Fator de potência fase C	Leitura
46H	PFT	Fator de potência total	Leitura
47H	FREQ	Frequência	Leitura
48H	UA max	Máximo valor de tensão fase A	Leitura
49H	UA min	Mínimo valor de tensão fase A	Leitura
4AH	UB max	Máximo valor de tensão fase B	Leitura
4BH	UB min	Mínimo valor de tensão fase B	Leitura
4CH	UC max	Máximo valor de tensão fase C	Leitura
4DH	UC min	Mínimo valor de tensão fase C	Leitura
4EH	IA max	Máxima corrente fase A	Leitura
4FH	IA min	Mínima corrente fase A	Leitura
50H	IB max	Máxima corrente fase B	Leitura
51H	IB min	Mínima corrente fase B	Leitura
52H	IC max	Máxima corrente fase C	Leitura
53H	IC min	Mínima corrente fase C	Leitura
54H	TI max	Total da máxima corrente fase A+B+C	Leitura
55H	TI min	Total da mínima corrente fase A+B+C	Leitura
56H	Dem IA	Demanda de corrente fase A	Leitura
57H	Dem IB	Demanda de corrente fase B	Leitura
58H	Dem IC	Demanda de corrente fase C	Leitura
59H	Dem TI	Total demanda de corrente nas fases A+B+C	Leitura
5AH	Dem PT	Total de demanda de potência ativa	Leitura
5BH	Dem QT	Total de demanda de potência reativa	Leitura
5CH	Dem ST	Total de demanda de potência aparente	Leitura
5DH, 5EH	I-AE	Energia ativa de importação em Kw/h	Leitura
5FH, 60H	E-AE	Energia ativa de exportação em Kw/h	Leitura
61H, 62H	I-rE	Energia reativa de importação em Kvar/h	Leitura
63H, 64H	E-rE	Energia reativa de exportação em Kvar/h	Leitura



The logo for SIBRATEC features a stylized red 'S' on the left, followed by the word 'IBRATEC' in red, all contained within a white rectangular box with a thin purple border. The background of the entire page is a vibrant blue with a grid of white-outlined rectangles and glowing lens flare effects.

SIBRATEC

BR 470, Km140, Número 5342 - SI 14 - Polo Ind. de Rio do Sul
89160-000 - Rio do Sul/SC - Fone/Fax: (47) 3521 2986
Email: sibratec@sibratec.ind.br - Site: www.sibratec.ind.br