

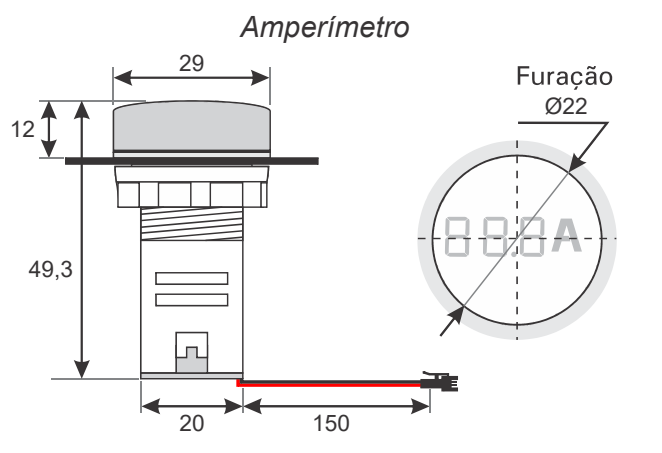
■ APRESENTAÇÃO



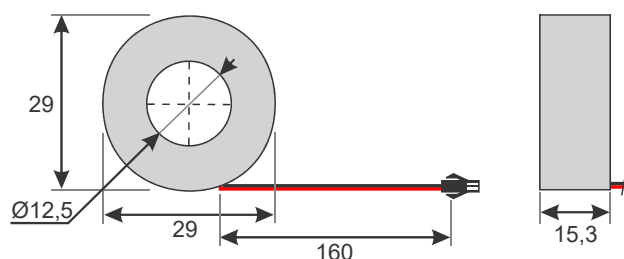
■ MODELOS

Modelos	Cor	Medição
AD22-22AM-R	Vermelho	Corrente
AD22-22AM-G	Verde	Corrente
AD22-22AM-Y	Amarelo	Corrente

■ DIMENSÕES (mm)



Transformador de corrente (TC)



Os compactos medidores da linha AD22 foram desenvolvidos na mesma carcaça dos tradicionais sinaleiros 22mm. Buscando atender necessidades de espaço e de indicação luminosa em painéis elétricos.

■ ESPECIFICAÇÕES

Especificações Técnicas

Tensão de Alimentação	60~380VCA
Corrente	0 ~100A (Mini TC)
Frequência	50/60Hz
Display LED	3 Dígitos
Vida útil	≥ 50.000 Horas
Material	Plástico Auto Extinguível VO
Grau de Proteção	IP65 (com capa IP67)
Temperatura de Operação	-20°C ~ 55°C
Furação do Painel	Ø22mm
Norma	IEC947-5-1

■ ESQUEMA DE LIGAÇÃO

