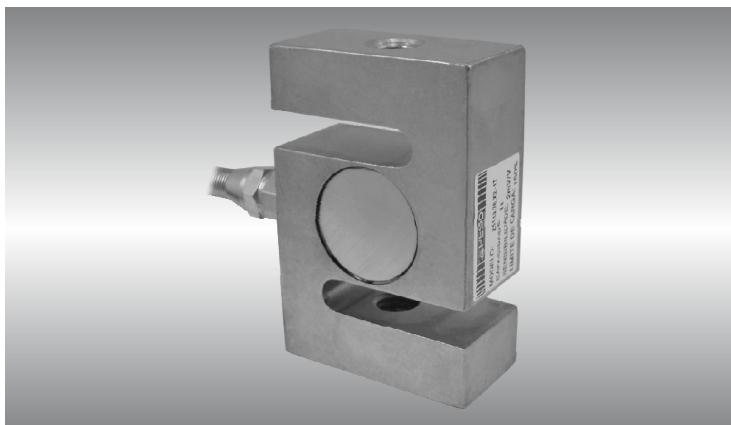


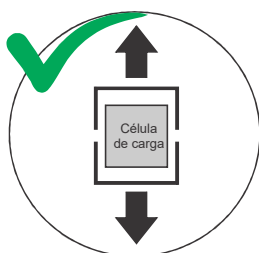
■ APRESENTAÇÃO



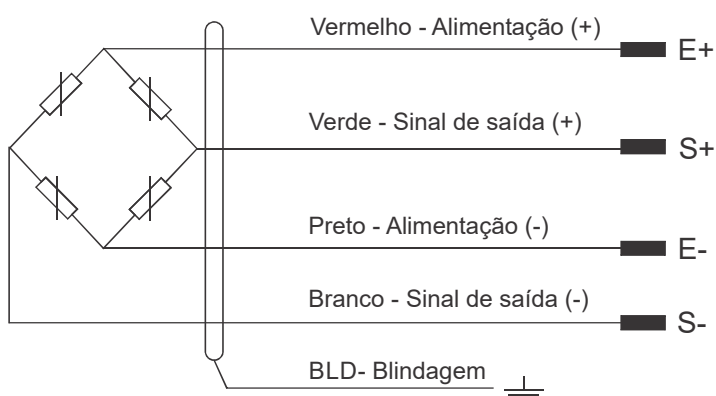
■ TIPOS (DE ACORDO COM A CARGA MÁXIMA)

MODELOS	CARGA MAX. (Kg)	CÓDIGO DE BARRAS
Z50.25.76.A2-2T	2000	7908060405717

■ MODO DE INSTALAÇÃO



■ ESQUEMA DE LIGAÇÃO



O cabo utilizado nesta célula de carga possui blindagem eletromagnética

Produto hermeticamente selado com superfície anodizada e com tratamento anti-corrosão. Estrutura em peça única de fácil instalação. Produto apropriado para balanças de Pesagem eletrônicas individuais ou em sistema de automação industrial. Apropriada para utilização em sistemas de pesagem com até 5000 divisões.

■ CARACTERÍSTICAS

Características Técnicas

Erro total (% Fundo de Escala)	±0,03
Sensibilidade (mV/V)	2,0±10%
Erro de não linearidade (% de fundo de escala)	±0,03
Repetibilidade (% de fundo de escala)	±0,03
Acomodação de saída (% Fundo Escala após 30min)	±0,03
Balanceamento de zero (% Fundo de Escala)	±1,0
Resistência de Entrada (Ω)	350±5
Resistência de Saída (Ω)	350±5
Resistência de Isolação (MΩ)	≥5000 (50Vcc)
Faixa de Tensão (V)	5~15Vcc
Sobrecarga segura (% Fundo de Escala)	150
Sobrecarga máxima (% Fundo de Escala)	200
Efeito da temperatura na repetição (% Fundo de Escala / 10°C)	±0,03
Efeito da temperatura no zero (% Fundo de Escala / 10°C)	±0,03
Faixa de temp. de utilização (assegurada)	-10C° ~ +40(C°)
Faixa de temo. nominal	-20C° ~ +55(C°)
Grau de Proteção	IP 66
Fixação feita por 2 parafusos métricos	Rosca M16
Material	Liga de aço
Comprimento do Cabo	4 vias+blindagem x 3 m

■ DIMENSÕES(mm)

