

CHAVE ROTATIVA TRIPOLAR LIGA/DESLIGA D11 COM HASTE

■ APRESENTAÇÃO



A chave seccionadora linha D11 Sibratec, foi desenvolvida para ligar e desligar a alimentação geral de painéis ou para o acionamento de qualquer carga compatível com as especificações da chave. Este produto possui como diferencial o fato de possuir uma haste para acionamento externo ao painel, permitindo a operação sem abrir o painel. Além disso, quando acionada, a chave tranca a porta do painel impedindo a abertura. A chave só irá destrancar a porta do painel quando for desligada. Desta maneira a chave cumpre os requisitos de segurança da NR12.

■ MODELOS E ESPECIFICAÇÕES TÉCNICAS

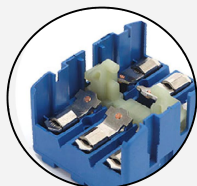
MODELOS	D11-25A		D11-32A		D11-40A		D11-63A		D11-80A		D11-100A		
Corrente Térmica Nominal (Ith)	25A		32A		40A		63A		80A		100A		
Tensão Nominal (Ue)	220V	380V	220V	380V	220V	380V	220V	380V	220V	380V	220V	380V	
ACIONAMENTO													
Corrente Nominal de Operação (A/KW)	AC-21A	25	25	32	32	40	40	63	63	80	80	100	100
	AC-23A	5,5	7,5	7,5	11	7,5	15	11	22	22	37	22	37
	AC-3A	4	5,5	5,5	7,5	7,5	11	11	22	18,5	30	18,5	30
Tensão Nominal de Isolação (Ui)	690Vca												
Números de Polos	3												
Temperatura de Operação	-5°C ~ 60°C												
Frequência	50/60Hz												
Números de Posições	2 (Liga/Desliga)												
Trava	Possui Local para Cadeado (3 Locais)												
Grau de Proteção	IP40												
Fixação	Base: Trilho Din ou Parafuso / Manopla: Parafusada na Porta do Painel												
Normas	IEC947-3, EN63947-3, VDE0660-107												

■ CARACTERÍSTICAS DO PRODUTO

Acessórios de Montagens

OBSERVAÇÃO:

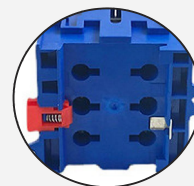
■ Todos os acessórios e parafusos de montagem acompanham o produto.



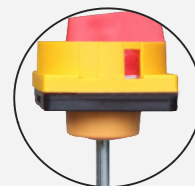
Peças de Cobre Galvanizado



Contatos de Liga de Prata



Carcaça em Plástico Retardador de Chamas

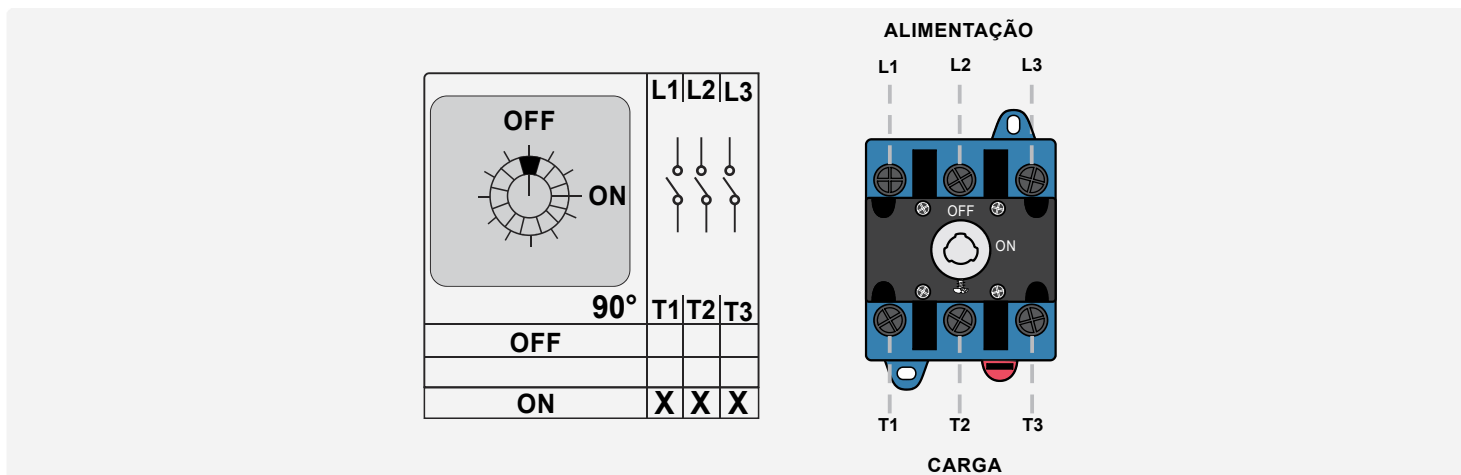


Acompanha Haste para acionamento externo

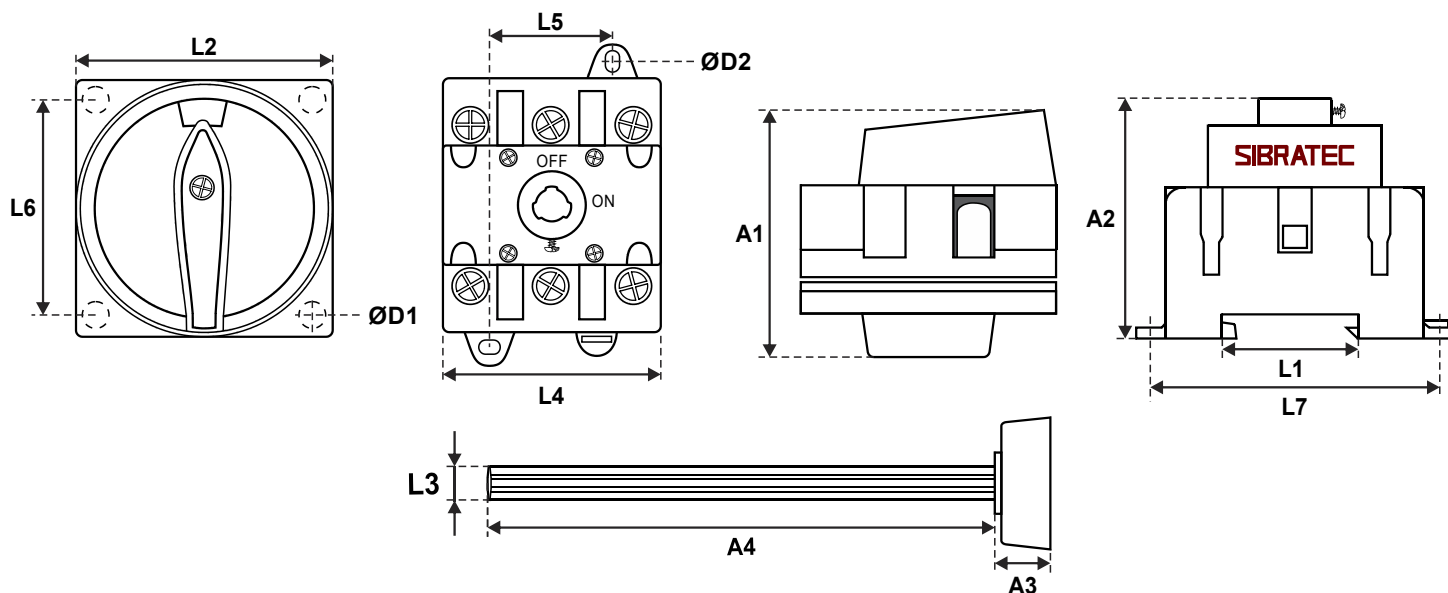


CHAVE ROTATIVA TRIPOLAR LIGA/DESLIGA D11 COM HASTE

■ DIAGRAMA DE CONEXÃO



■ DIMENSÕES FÍSICAS (mm)



DIMENSÕES	D11-25A	D11-32A	D11-40A	D11-63A	D11-80A	D11-100A
A1	62	62	62	62	62	62
A2	57,5	57,5	69	69	77	77
A3	17	17	17	17	17	17
A4	140	140	140	140	140	140
L1	35	35	35	35	35	35
L2	65	65	65	65	65	65
L3	6	6	8,4	8,4	8,4	8,4
L4	43,4	43,4	51	51	70	70
INSTALAÇÃO						
L5	23,5	23,5	25	25	25	25
L6	49	49	49	49	49	49
L7	60	60	69	69	89	89
ØD1 x4	4	4	4	4	4	4
ØD2 x2	3,5	3,5	4,5	4,5	5,3	5,3
Altura Total	26	26	27	27	28	28