



■ APRESENTAÇÃO



■ MODELOS

Modelos	Corrente	Pólos	Corrente Residual
RNR2-30 25A 2P	25A	2	30mA
RNR2-30 40A 2P	40A	2	30mA
RNR2-30 63A 2P	63A	2	30mA
RNR2-30 25A 4P	25A	4	30mA
RNR2-30 40A 4P	40A	4	30mA
RNR2-30 63A 4P	63A	4	30mA
RNR2-30 80A 4P	80A	4	30mA
RNR2-30 100A 4P	100A	4	30mA
RNR2-300 63A 4P	63A	4	300mA
RNR2-300 100A 4P	100A	4	300mA

O interruptor diferencial residual é um dispositivo de segurança que tem a função de monitorar e interromper fugas de corrente à terra. Garantindo assim uma proteção eficaz tanto para equipamentos quanto aos usuários. Após um desarme produzido por uma anomalia no circuito elétrico, o interruptor diferencial somente poderá ser religado após a reparação do problema que causou o desarme.

■ ESPECIFICAÇÕES

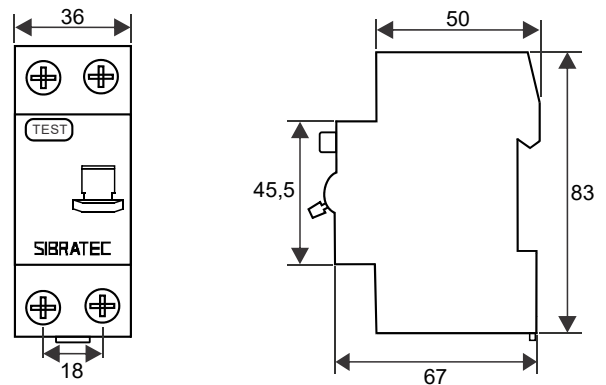
Especificações Técnicas

Normas	IEC61643-1, EN611008
Corrente de curto circuito	25A~63A → 3kA 80A~100A → 6kA
Corrente residual (disparo)	30mA / 300mA
Tensão de utilização	240/415Vca
Frequência da rede	50/60Hz
Grau de proteção	IP20
Temperatura ambiente	-5°C à 55°C
Modo de fixação	Trilho DIN

*Obs: Este produto não possui proteção contra sobrecarga. Deve-se instalar um Disjuntor para esta função.

■ DIMENSÕES FÍSICAS (mm)

DR BIPOLAR



DR TETRAPOLAR

