

■ APRESENTAÇÃO

A linha de chave fim de curso AXCK plástica da SIBRATEC tem como propósito segurança no sistema instalado com grau de proteção IP65, podendo ser utilizado em portões elétricos, automação industrial e afins.

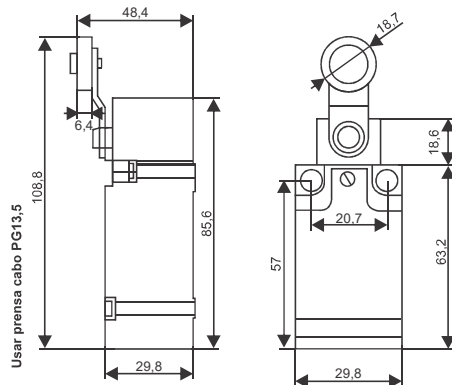
■ MODELOS

■ ESPECIFICAÇÕES TÉCNICAS

Especificações Técnicas

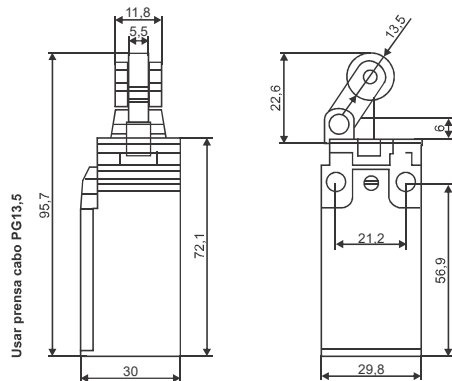
Norma	IEC 945.5.1
Invólucro	Plástico de Alta Resistência
Grau de proteção	IP 65 (IEC 60529)
Material dos Contatos	Prata
Tipo de Acionamento	Ação rápida por impulso
Condutor de Ligação	Máximo 2,5mm ²
Tensão de impulso	5kV
Tensão de isolamento	500VCA
Corrente e tensão de operação	3 A / 500 VCA
Categoria de aplicação	AC-15
Temperatura de operação	-30°C até 80°C
Vida útil mecânica	5.000.000 Operações
Frequência de chaveamento	Máxima: 3000/h

AXCK-P118



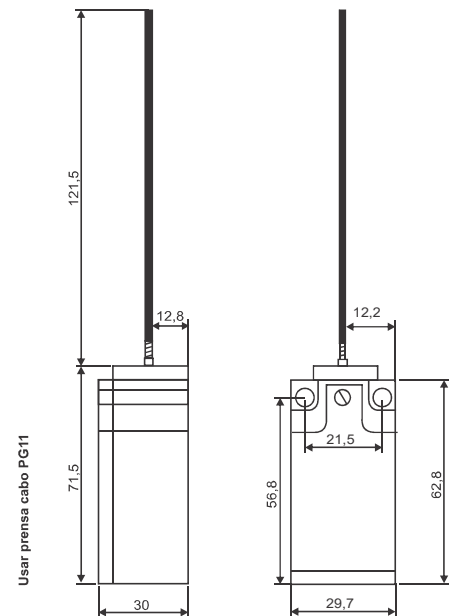
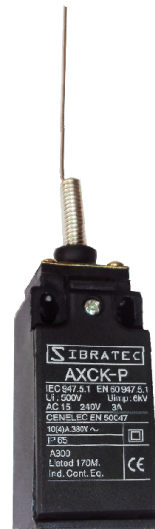
Usar prensa cabo PG13,5

AXCK-P121



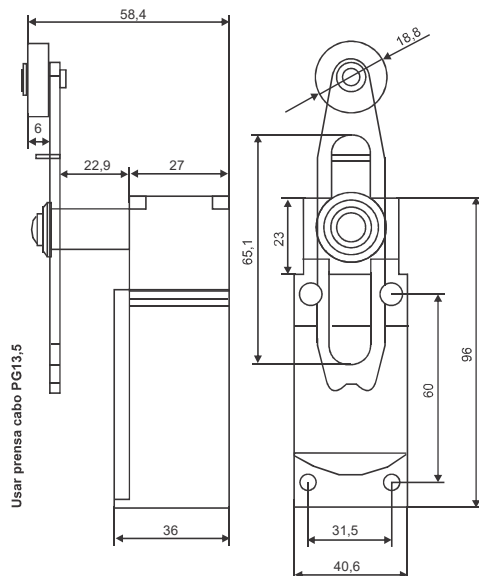
Usar prensa cabo PG13,5

ACXK-P106



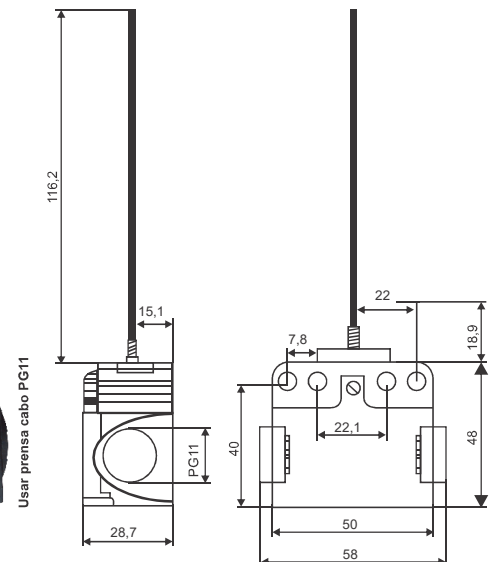
Usar prensa cabo PG11

AXCK-S141



Usar prensa cabo PG13,5

AXCK-T106



Usar prensa cabo PG11